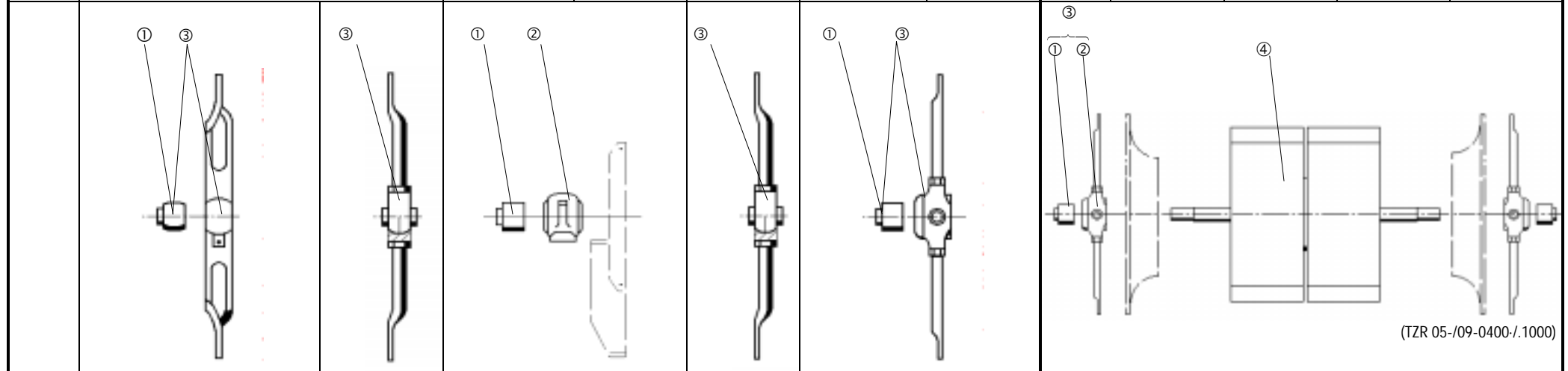


TZR	01 / 02		0F / 0G	03		09	05 / 09		TZR	01/02 0F/0G	03	09	05/09
	① Art.-Nr.	③ Art.-Nr.		③ Art.-Nr.	①		②	③ Art.-Nr.					
0160	33 844	29 837	32 061			32 061			0160	25 107		25 107	
0180	33 844	29 836	32 062			32 062			0180	25 111		25 111	
0200	33 844	18 561	32 063			32 063			0200	24 179		24 179	
0225	33 844	20 802	32 064			32 064			0225	24 203		24 203	
0250	33 844	20 804	32 065			32 065			0250	25 117		25 117	
0280	30 947	20 806	32 073			32 073			0280	25 121		25 121	
0315	30 947	20 808	32 072			32 072			0315	25 125		25 125	
0355	30 947	20 817	32 071			32 071			0355	25 129		25 129	
0400	30 948	20 951	34 897						0400	25 133	25 169		25 133
0450	30 948	20 952	34 899	2307K/C3 + H2307	SNH 607 TG			2307K/C3 + H2307	21 804	0450	25 137	25 171	25 137
0500	30 948	20 953	34 901						33 121	0500	25 141	25 173	25 141
0560	30 949	20 954	33 292	2309K/C3 + H2309	SNH 609 TG			2309K/C3 + H2309	33 123	0560	25 145	25 175	25 145
0630	30 949	20 955	33 335						33 125	0630	25 149	25 177	25 149
0710	30 950	20 956	33 231	2311K/C3 + H2311	SNH 611 TG			2311K/C3 + H2311	33 133	0710	25 153	25 179	25 153
0800									33 135	0800		25 181	25 157
0900				2313K/C3 + H2313	SNH 613 TG			2313K/C3 + H2313	35 531	0900		25 183	25 161
1000									35 579	1000		25 185	25 165
									35 611				



Antrieb siehe technisches Datenblatt.  
Belt drive see technical data sheet.  
Entrainement regardez feuille technique.  
Aandrijving zie blad met technische gegevens.

Drivanordning se tekniskt datablad.  
Drev: se den tekniske dataside.  
Käyttö katso tekninen erittelylehti.  
Accionamiento. Ver la hoja de datos técnicos.

Tração vide folheto técnico.  
Avviamento: vedi foglio dati tecnici.