

OPTISK RÖKDETEKTOR ST-P-DA / 24V

med inbyggt servicelarm

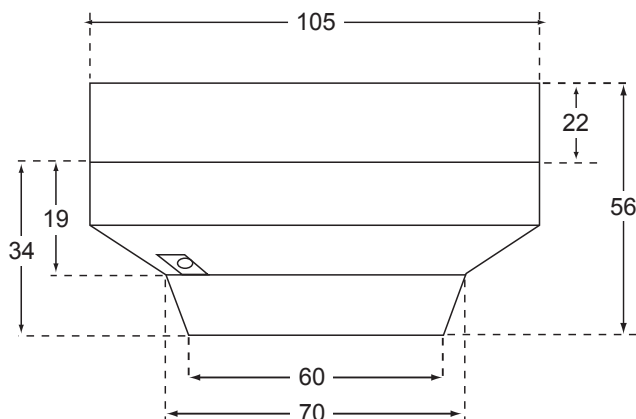


TEKNISKA DATA

Detektorinsats:	Vit PC med metallnät runt kammaren
Sockel:	Vit PC
Driftspänning:	16-30VDC
Driftström:	Max 0,04mA
Servicelarmström:	~ 13 mA
Larmström:	~ 48 mA
Omgivningstemperatur:	-20°C till 50°C
Tillåten luftfuktighet:	99%rF
Känslighet:	Enligt EN-54-7
Testad enligt EN-54 av:	LPC (England)
Vikt:	ca 150g
Servicelarmnivå:	Indikeras med grön LED
Brandgaslarm:	Indikeras med röd LED

MÅTTUPPGIFTER:

(mm)



Fastsättning= 2 st M4, cc 50 alt 60 alt 70 mm.

FUNKTION

Den optiska detektorn är ett komplement till jondetektor ST-I-DA, när det gäller att indikera rök från bränder som alstrar stora partiklar under långsamma förlopp och under låg temperatur (t.ex. plastbränder).

Detekteringskammaren innehåller en lys- och fotodiod. Normalt träffar inte ljusstrålen fotodioden, men när rök tränger in i kammarlabyrinten reflekteras lysdiodens ljusstråle av röken så att den träffar fotodioden. Strömmen genom fotodioden ändras och larm erhålles.

Detektorns konstruktion gör den nästan helt immun mot höga lufthastigheter, nedsmutsning och radiofrekvensstörningar.

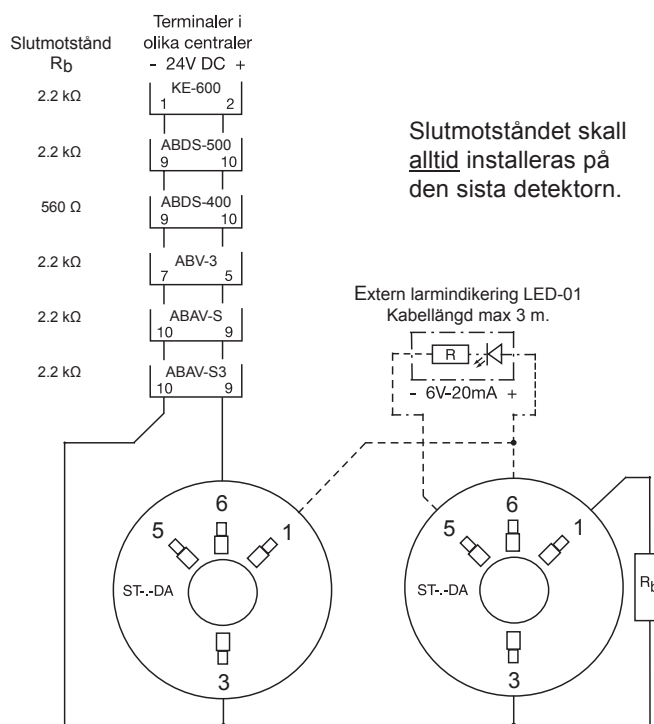
Detektorn är försedd med bajonettfattning, vilken gör den lätt att montera och demontera.

Detektorn finns i följande utföranden:

- Standardutförande.
- I specialutförande för ventilationskanaler (se blad UG-2).

Nedsmutsning av ST-P-DA rökdetektor innebär att den blir känsligare och långsamt går mot larmläge. För att undvika onödigt larm vid nedsmutsning, är detektorn försedd med ett servicelarm (grön LED) som visar att detektorn bör rengöras.

KOPPLINGSSCHEMA



Slutmotståndet skall alltid installeras på den sista detektorn.

Sockelmärkning (gjutet nr i sockeln = tidigare nr på etikett):
5 = -R, 6 = 2+E, 1 = 5+0, 2 = -RS, 3 = -1