

# VARVTALSREGULATOR

## FRE-6

### Tryckreglering



**LUFTREGLERING**  
I ROSLAGEN AB

**Industrivägen 3 S-760 40 Vaddö**

**Tel. 0176-50765 Fax. 0176-52322**

**E-mail: [info@luftreglering.se](mailto:info@luftreglering.se)**

## Innehållsförteckning

Inledning.	2
Inställningar och tekniska data.	3
Tryckreglering fast börvärde.	4 - 7
Kopplingsurets programmering, givarkalibrering.	8
Forcering, reducering, P-band, I-tid.	9
Reglerparametrar, förklaringar, larm.	10



## VARVTALSREGULATOR FRE-6

Varvtalsregulator FRE-6 är en regulator ur den nya regulatorserien FR-2000, regulatören är i sitt standardutförande avsedd att användas i ventilationsanläggningar för reglering av 1-fas fläktar. Regulatören har som standard 5 olika reglertyper i sitt program *tryckreglering med fast börvärde*, *tryckreglering med utetemperaturkompenserat börvärde*, *utetemperaturstyrning*, *rumstemperaturreglering samt manuell reglering*, de olika reglerprogrammen ligger i ett s.k. e-prom och är komplett för att erhålla en optimal reglering. Önskad reglering väljs via knappsats S1-S3 ur den reglermeny som visas på displayen.

Regulatören är användarvänlig och det är lätt att ställa in aktuella reglerparametrar, endast 3 st knappar används och på en tvåradig display visas inställda reglerparametrar, såsom börvärden, ärvärden, utsignaler etc. all text är på svenska.

I regulatören finns kopplingsursfunktion som visar klockslag och veckodag, via kopplingsuret finns möjlighet att välja tider för forcering, reducering, stopp etc. Forcering, reducering, stopp etc. kan också ske via externa kommandon.

Regulator FRE-6 har i standardutförande tryckområdet 0-1000 Pa (Pascal) det innebär att tryckgivare med tryckområden 0-50, 0-100, 0-200, 0-300, 0-500 och 0-1000 Pa kan användas. För tryckområde 0-300, 0-500 resp. 0-1000 Pa kan tryckgivaren levereras monterad i regulatören vid singelreglering.

Temperaturgivare finns som standard för installation utomhus (SGS) och för installation inomhus (RGS).

---

Varje reglering kan väljas som singel eller dubbel där singel innebär att en givare resp. en utsignal används, med dubbel menas att två av varandra oberoende givare resp. utsignaler används. Normalt är att singelreglering används ett exempel på när dubbelreglering används kan vara att en spjällmotor, frekvensomriktare, EC motorstyrning etc. skall styras från FRE-6 samtidigt som den styr en 1-fas fläkt.

### Reglerbeteckningar i inställningsmenyn.

1 x M =	Manuell reglering 0-10 VDC (singelregl.)
2 x M =	—//— (dubbelregl.)
1 x U =	Utetemperaturstyrning alt. Rumstemperaturreglering (singelregl.)
2 x U =	—//— (dubbelregl.)
1 x P =	Tryckreglering med fast börvärde (singelregl.)
2 x P =	—//— (dubbelregl.)
1 x PU =	Tryckreglering med utetemp.kompenserat börvärde (singelregl.)
2 x PU =	—//— (dubbelregl.)

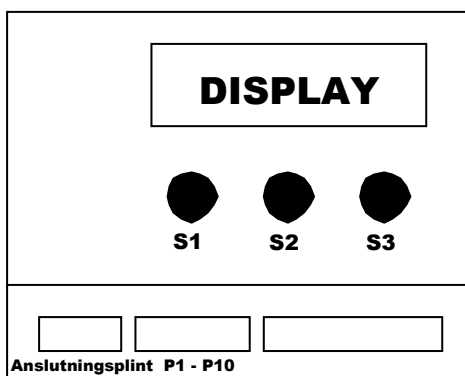
---

Denna manual visar steg för steg inkoppling, inställning och idrifttagning av en tryckreglering med fast börvärde.

EMC godkänd.

## INSTÄLLNINGAR OCH TEKNISKA DATA

**Knappar för inställning S1-S3**  
**S1...Väljer parameter**  
**S2...Stegar ner**  
**S3...Stegar upp**  
**S1-S2-S3 Samtidigt raderar inställda parametrar inom 5 sekunder**



### Funktionsinställningar:

1. Börvärden.
2. I-tid ( tryckreglering med utekomp., tryckreglering med fast börvärde).
3. P-band ( tryckreglering med utekomp., tryckreglering med fast börvärde).
4. Utsignal (Min....Max).
5. Min/Maxtemperatur.
6. Forceringsnivå.
7. Reduceringsnivå.
8. Givarkalibrering.
9. Integrerat kopplingsur med 10 programplatser.

### Kopplingsurets programmeringsmeny:

1. Drift (normal reglering).
2. Forcering (0-100 % av tryckgivarens max tryckområde, adderar inställd forceringsgrad till aktuell utsignal).
3. Reducering (0-100 % av tryckgivarens max tryckområde, drar ifrån inställd forceringsgrad från aktuell utsignal).
4. Reläutgång RE2...(Till...Från).
5. Stopp.

### Knappfunktion S1-S3:

S1 aktiverar de inställbara parametrarna som visas på displayen och S2 -S3 stegar ner, resp. upp.

### Exempel: Inställning av klockslag, dag, datum samt årtal.

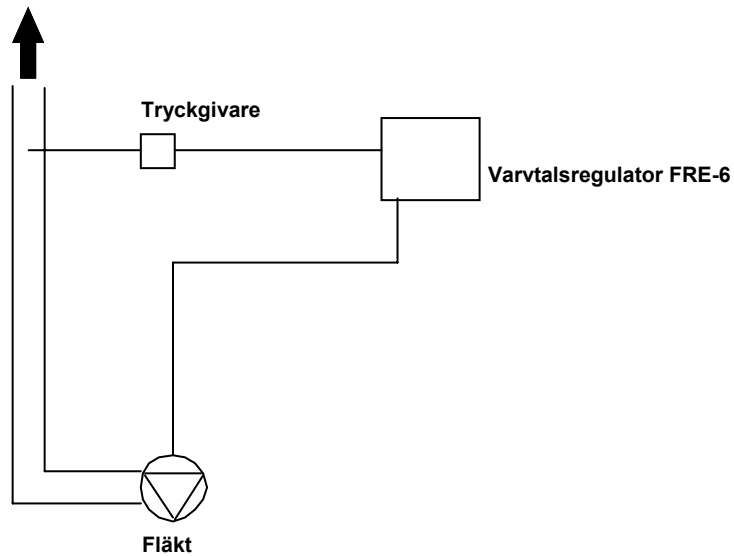
- |                  |                               |  |
|------------------|-------------------------------|--|
| 1. Tryck på S1 ! | Klockan blinkar!              | Ställ in rätt tid med S2 (ner) och S3 (upp). |
| 2. Tryck på S1 ! | Veckodag blinkar!             | Ställ in veckodag med S2-S3.                 |
| 3. Tryck på S1 ! | Datum, månad och år blinkar ! | Ställ in datum, månad och år med S2-S3.      |

### Tekniska data:

Matningsspänning:	1 x 230 vac 50/60 Hz.
Max belastning :	6,0 A.
Motorskydd:	Termokontaktmotorskydd. **
Givare:	Tryckgivare, område 0 - 300, 0 - 500, 0 - 1000 Pa.
Givarsignal:	2 x 0-10....0-5 VDC.
Utsignal:	2 x 0-10...0-5 VDC...4-20 mA.
Regulator typ:	PI.
Max omgivningstemp:	-5...+40°C.
Kapslingsklass:	IP 54.
Mått L x B x H mm:	210 x 180 x 110.
Material:	ABS plast.

\*\* Observera att motorns termokontakt måste vara potentialfri för att anslutas till regulatorn.

## Reglerprincip tryckreglering.



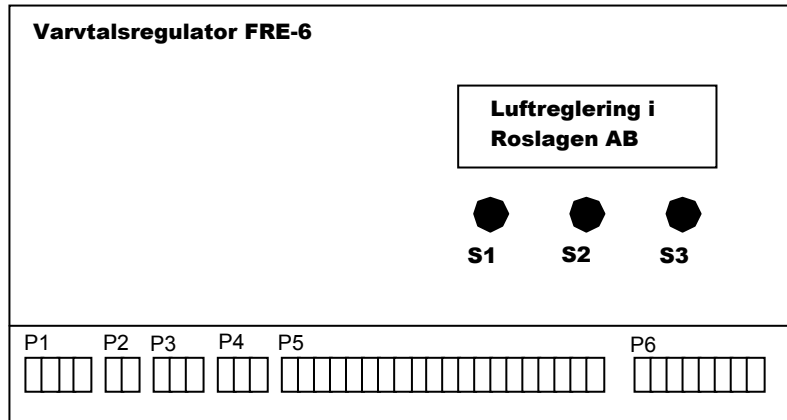
Ovanstående schema visar principen för en tryckreglering där varvtalsregulator FRE-6 skall reglera fläkten att hålla konstanttryck i systemet.

## Reglerfunktion tryckreglering med fast börvärde.

FRE-6 känner via tryckgivaren det aktuella trycket (ärvärde) i systemet. FRE-6 jämför aktuellt tryck (ärvärde) i systemet med inställt tryckbörvärde och styr varvtalsregulatorn att konstanthålla trycket till aktuellt börvärde i systemet.

I en reglering av denna typ ändrar man börvärdesinställningen manuellt i regulatorn till skillnad mot en tryckreglering med utetemperaturkompenserat börvärde där börvärdet flyter mellan två olika inställningar och ändras beroende på utomhustemperaturen.

## Anslutning tryckreglering med fast börvärde.



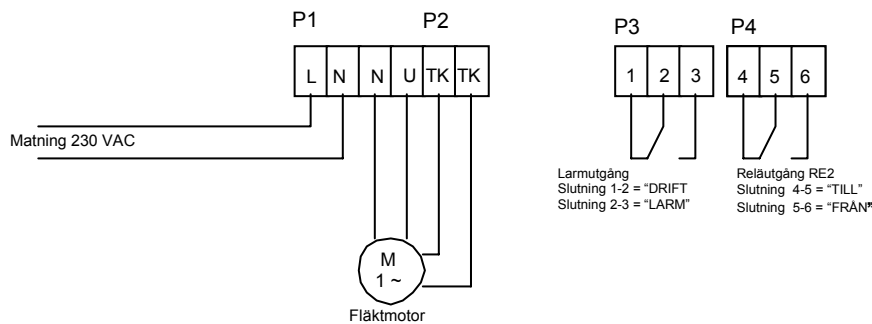
Obligatoriska anslutningar för en tryckreglering.

1. Nätmatning 230 VAC.
2. Motor
3. Termokontakt (utdragen).
4. Tryckgivare

Övriga anslutningar som kan användas men inte är obligatoriska.

1. Larmutgång
2. Reläutgång
3. Externt stopp
4. Extern forcering.
5. Extern Reducering.

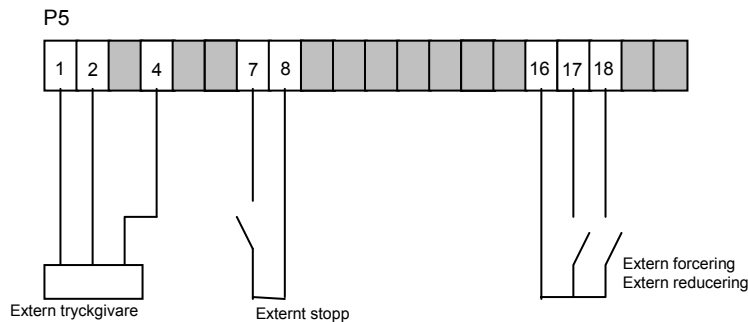
**Fig. 1**



**Fig. 1 Plintgrupp P1 - P4.**

Anslut 230 VAC på plint L-N.  
Anslut motor på plint N-U.  
Anslut termokontakt på plint TK-TK.

**Fig. 2**



**Fig. 2 Plintgrupp P5.**

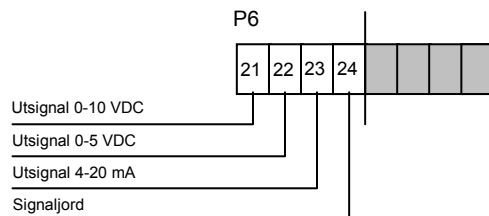
Anslut extern tryckgivare på plint 1-2 och 4.  
1 = + 24 VDC (supply).  
2 = Givarsignal 0-10 VDC.  
4 = Signaljord.

Används intern tryckgivare ansluts inte dessa plintar.

**Extern forcering/reducering/stopp.**

Slutning 7 - 8 = Stopp  
Slutning 16 - 17 = Forcering  
Slutning 16 - 18 = Reducering

**Fig. 3**



**Fig. 3 Plintgrupp P6.**

Plint P5, 21-24 är styrsignalutgångar.

Plint 21 = 0-10 VDC  
Plint 22 = 0-5 VDC  
Plint 23 = 4-20 mA  
Plint 24 = Signaljord

**Kabelarea:**

**P1 - P4**      1,5 mm<sup>2</sup>  
**P5 - P6**      0,08-0,5 mm<sup>2</sup>

## Inställning av reglerparametrar tryckreglering med fast börvärde.

S1 = Väljer parameter  
S2 = Stegar ner  
S3 = Stegar upp  
S1-S2-S3 = Samtidigt, raderar inställda parametrar inom 5 sekunder.



I nedanstående exempel skall vi ställa in regulatort för en tryckreglering med fast börvärde.

Börja inställningen med att trycka på S1-S2-S3 för att radera minnet. Efter nollställningen väljs önskad reglering och reglerparametrar.

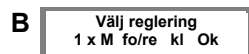


Inställningarna under punkt B, C, D E och G är obligatoriska för regleringens funktion, inställning enligt punkt F behöver bara göras om behov föreligger.

Ev. kalibrering av tryckgivare se sidan 8.

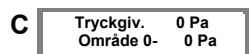


**A.** Vid start efter nollställning visar displayen texten i ruta A.



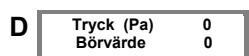
### Val av reglering.

1. Tryck på **S3**, displayen visar texten i ruta B, 1 blinkar.
2. Tryck på **S1**, M blinkar.
3. Tryck på **S3** två gånger, P blinkar.
4. Tryck på **S1**, fo/re blinkar (små bokstäver).
5. Tryck på **S3**, FO/RE blinkat (stora bokstäver).
6. Tryck på **S1**, kl blinkar (små bokstäver).
7. Tryck på **S3**, KL blinkar (stora bokstäver).
8. Tryck på **S1**, Ok blinkar.
9. Tryck på **S3**, KL blinkar (nu med stora bokstäver).
10. Tryck på **S1**, Ok blinkar.
11. Tryck på **S3**.



### Inställning av tryckgivarens tryckområde.

1. Tryck på **S2**, displayen visar texten i ruta C.
2. Tryck på **S1** två gånger 0 Pa blinkar på understa raden.
3. Välj tryckgivarens max tryckområde med **S2-S3** (ex 0 - 300 Pa).
4. Tryck på **S1**.



### Inställning av tryckbörvärde.

1. Tryck på **S3**, displayen visar texten i ruta D.
2. Tryck på **S1** Börvärde....0- blinkar, välj börvärdet med **S2-S3** (ex. 0-300 Pa).
3. Tryck på **S1**.

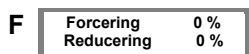


### Inställning av P-band och I-tid.

1. Tryck på **S3**, displayen visar texten i ruta E.
2. Tryck på **S1**, P-band ....0% blinkar, välj P-band med **S2-S3** (0-100 %).
3. Tryck på **S1**, I-tid .... blinkar, välj I-tid med **S2-S3** ( 1-100 sekunder, oändlig).
4. Tryck på **S1**.

En bra grundinställning är P-band 20%, I-tid 15 sekunder.

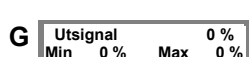
Tecknet som visas på displayen för I-tid är tecknet för oändlig. ∞



### Forcering reducering.

1. Tryck på **S3**, displayen visar texten i ruta F.
2. Tryck på **S1**, Forcering.... 0 % blinkar, välj forceringsnivå **S2-S3** (0-100 %).
3. Tryck på **S1**, Reducering.... 0 % blinkar, välj reduceringsnivå med **S2-S3** (0-100 %).
4. Tryck på **S1**.

**OBS ! Denna inställning behöver bara göras om Forcering / Reducering skall användas.**



### Inställning av MIN och MAX utsignal (varvtal).

1. Tryck på **S3**, displayen visar texten i ruta G.
2. Tryck på **S1**, Min.... 0% blinkar, välj önskad Min utsignal med **S2-S3** (0-100 %).
3. Tryck på **S1**, Max.... 0% blinkar, välj önskad Max utsignal med **S2-S3** (0-100 %).
4. Tryck på **S1**.

**Tryck på S3 och ställ in aktuell tid, dag och datum enl. anvisningar på sidan 3.**

## Inställningsprotokoll för tryckreglering med fast börvärde.

Tryckgivarens område: \_\_\_\_\_ Tryckgivaren kalibrerad: \_\_\_\_\_

Tryckbörvärde \_\_\_\_\_

P-band: \_\_\_\_\_ I-tid: \_\_\_\_\_

Min utsignal: \_\_\_\_\_ Max utsignal: \_\_\_\_\_

Forcering %: \_\_\_\_\_ Forceringstid: \_\_\_\_\_

Reducering %: \_\_\_\_\_ Reduceringstid: \_\_\_\_\_

Drift/ tid: \_\_\_\_\_

Stopp/tid: \_\_\_\_\_

RE2:Från/Till /tid: \_\_\_\_\_

Övriga noteringar:

## Kopplingsurets programmering

Via det integrerade kopplingsuret kan fem olika reglerfunktioner programmeras som skall utföras vid olika tidpunkter.

1. Drift (normal reglering).
2. Forcering
3. Reducering
4. Stopp
5. RE2 Till/Från.

I nedanstående exempel skall vi välja forcering, reducering och stopp för en uttemperaturstyrning, vi skall forcera mellan klockan 13:00-15:00 och reducera mellan klockan 21:00-01:00 samt stopp mellan klockan 01:00- 05:00 veckans alla dagar.

**A**

PO 00:00	mtotfls
Drift	RE2:Från

### Inställning av programmeringstider.

1. Tryck på **S3** så att displayen visar texten i ruta **A**.
2. Tryck på **S1**, P0 blinkar (programplats 0).
3. Tryck på **S3**, P1 blinkar (programplats 1).
4. Tryck på **S1**, 00:00 blinkar, välj 13:00 med **S2-S3**.
5. Tryck på **S1**, mtotfls blinkar ,små bokstäver, (veckodagarna).
6. Tryck på **S3**, MTOTFLS blinkar.
7. Tryck på **S1**, åtta gånger, Drift blinkar.
8. Tryck på **S2**, Forc. blinkar.
9. Tryck på **S1** tre gånger P1 blinkar.
10. Tryck på **S3** P2 blinkar.

Upprepa punkt 4...10 men välj 15:00 vid punkt 4 och Drift vid punkt 8.  
Välj på samma sätt tider för Reducering och Stopp  
Observera att RE2 kan väljas Till eller Från vid samma tider.

Skall Forcering, Reducering etc. bara ske vissa veckodagar görs det på följande sätt.

### **Exempel: Måndagar, Onsdagar och Fredagar.**

Vid punkt 5 mtotfls blinkar.

1. Tryck på **S1**, m blinkar.
2. Tryck på **S3**, M blinkar.
3. Tryck på **S1**, o blinkar.
4. Tryck på **S3**, O blinkar....Osv.

---

**B**

Tryckgiv. 1	55 Pa
Område 0-	300 Pa

### Kalibrering av tryckgivarsignal.

Det kan ibland vara nödvändigt med en viss justering av tryckgivarens utsignal beroende på den aktuella givarens missvisning kan det förekomma att givarens utsignal inte stämmer överens med det verkliga systemtrycket.

**C**

Tryckgiv. 1	45 Pa
Område -10	300 Pa

**Ex: Verkligt systemtryck i system 1 är 45 Pa, men givaren visar 55 Pa.**

1. Tryck på **S3**, så att texten i ruta **B** visas i displayen.
2. Tryck på **S1**, 0- på undre raden blinkar.
3. Justera med **S2** -10 Pa.
4. Tryck på **S1** två gånger.

**B** visar texten i displayen före kalibrering.

**C** visar texten i displayen efter kalibrering.

## **Forcering, reducering, P-band, I-tid.**

### **Forcering tryckreglering:**

Vid tryckreglering innebär forcering att inställt tryckbörvärde ökas med inställd forceringsgrad i % av aktuell tryckgivares max tryckområde.

**Exempel: Tryckgivarens max tryckområde 300 Pa, inställt börvärde 100 Pa , inställd forceringsgrad 10%.**

**10 % av 300 Pa = 30 Pa, börvärdet ökar vid forc. till 130 Pa.**

---

### **Reducering tryckreglering:**

Reducering innebär att inställt tryckbörvärde minskas med inställd reduceringsgrad i % av aktuell tryckgivares max tryckområde.

**Exempel: Tryckgivarens max tryckområde 300 Pa, inställt börvärde 100 Pa , inställd forceringsgrad 20%.**

**10 % av 300 Pa = 30 Pa, börvärdet minskar vid reducering till 70 Pa**

---

### **P-band, I-tid:**

P-bandet och I-tiden används för att erhålla en så snabb och stabil reglering som möjligt utan att regleringen "pumpar", d.v.s fläktens varvtal ökar och minskar för snabbt vid tryckförändringar i ventilationssystemet.

En bra grundinställning är P-band 20% och I-tid 15 - 20 sekunder.

**Man kan likna P-I funktionen vid att fylla en vattenhink.**

**Först är vattenkranen fullt öppen = P verkan.**

**När nivån i hinken börjar närma sig max så stängs kranen succesivt = I verkan.**

## Reglerparametrar/förklaringar.

### Tryckbörvärde:

Tryckbörvärde är det konstanttryck man vill erhålla i ventilationssystemet oberoende av flödet.

---

### MIN/MAX utsignal:

MIN och MAX utsignal är den lägsta resp. högsta nivån på utsignalen från regulatoren vid samtliga typer av reglering.

---

### Drift:

Med Driftläge menas att regulatoren arbetar efter inställda parametrar, forcering, reducering, stopp är inte aktiverade under Driftläge.

---

### Relä RE2:

Reläutgång som kan programmeras TILL/FRÅN för styrning av externa enheter.

---

### Stopp:

Stoppfunktion som kan programmeras om regleringen skall stoppas vid vissa tider.

---

### Larm:

- A**

TK - Utlöst S1 Återställer
-------------------------------

 Om motorns termokontakt löser ut stängs regulatoren av och displayen visar texten i ruta **A**.  
När motorn termokontakt återgått till normalläge (sluten) återställs regulatoren genom att trycka på **S1**.
- B**

Fasfel - Avbrott i intern säkring
--------------------------------------

 Om regulatorns interna säkring löser ut stängs regulatoren av och displayen visar texten i ruta **B**.  
Bryt matningsspänningen och byt säkring om inget internt fel föreligger återställs regulatoren när matningsspänningen slås på igen.

### Batteribackup:

Vid strömavbrott sparas regulatorns inställda reglerparametrar 2 dygn i regulatorns minne.