

# Användar- & Installationshandbok

Reglercentral Corrigo FC1, FC3 & FC5

## **ANSVARSBEGRÄNSNING**

All information i detta dokument har kontrollerats noggrant och bedöms vara korrekt. Emellertid lämnar Nicotra Gebhardt AB inga garantier vad gäller manualens innehåll. Användare av denna manual ombeds rapportera felaktigheter, tvetydigheter eller oklarheter till Nicotra Gebhardt AB, för eventuella korrigeringar i framtida utgåvor. Informationen i detta dokument kan ändras utan föregående meddelanden.

## **COPYRIGHT**

© Nicotra Gebhardt AB. Med ensamrätt.

## **VARUMÄRKEN**

EXOline och Corrigo är registrerade varumärken som tillhör AB Regin.

Andra produktnamn som förekommer i detta dokument används enbart i identifieringssyfte och kan vara ägarens registrerade varumärken.

---

## **DISCLAIMER**

The information in this manual has been carefully checked and is believed to be correct. Nicotra Gebhardt AB however, makes no warranties as regards the contents of this manual and users are requested to report errors, discrepancies or ambiguities to Nicotra Gebhardt AB, so that corrections may be made in future editions. The information in this document is subject to change without prior notification.

## **COPYRIGHT**

© Nicotra Gebhardt AB. All rights reserved.

## **TRADEMARKS**

EXOline and Corrigo are registered trademarks of AB Regin.

Some product names mentioned in this document are used for identification purposes only and may be the registered trademarks of their respective companies.

---

Oktober 2011

Document revision: 1.2-1-06

# Innehållsförteckning

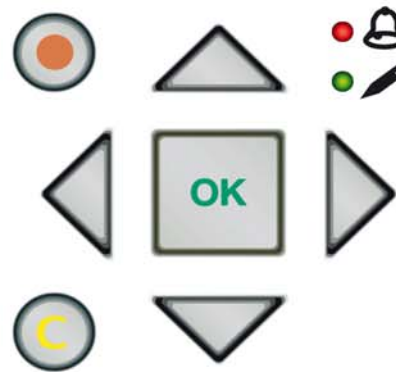
Lysdioder och knappar	4
<b><i>Kapitel 1 Allmänt</i></b>	<b>5</b>
Allmänt	5
<b><i>Kapitel 2 Funktioner</i></b>	<b>6</b>
Reglerfunktioner	6
Generella funktioner	6
Texter	7
Larm	7
<b><i>Kapitel 3 Displayen</i></b>	<b>8</b>
<b><i>Kapitel 4 Variabler (Modbus/EXOline)</i></b>	<b>24</b>
Input Status	25
Coil Status	26
Input Registers	27
Holding Registers	29
Holding Registers Time Settings	33
<b><i>Kapitel 5 Tekniska data</i></b>	<b>35</b>
Modellsortiment	35
Miljöspecifikationer	36
Kapslingsspecifikationer	36
Elektriska specifikationer	37
Indikeringar	38
<b><i>Kapitel 6 Anslutningar</i></b>	<b>39</b>
<b><i>Kapitel 7 Installation</i></b>	<b>40</b>
Generella anslutningar	40
I/O-beskrivning	41
<b><i>Kapitel 8 Underhåll och service</i></b>	<b>43</b>
Byte av batteri	43
Avlägsna kåpan	44
<b><i>Kapitel 9 Index</i></b>	<b>46</b>

# Lysdioder och knappar

Förflyttning i menyerna, ändra parametrar.



Extern displayenhet



Lysdioder och knappar

- |   |   |   |  |
|---|---|---|--|
|  | <b>PIL UPP:</b><br>Bläddrar till menyrad uppåt<br>(Ökar värde på parameter)                       |  | <b>LARM:</b><br>Tryck för att se larmlista   |
|  | <b>PIL NED:</b><br>Bläddrar till menyrad nedåt<br>(Minskar värde på parameter)                    |  | <b>CLEAR:</b><br>Raderar ändrat parametervärde<br>och återställer ursprungsvärdet<br>om inte "OK/ENTER" redan valts  |
|  | <b>PIL HÖGER:</b><br>Bläddrar till lägre meny<br>(Flyttar markören till höger i<br>parameter)     |  | <b>LARMDIOD:</b><br>Blinkar rött vid okvitterade larm. Lyser<br>med fast rött sken vid kvitterade larm,<br>larmet är dock fortfarande aktivt<br>eftersom larmorsaken kvarstår.                     |
|  | <b>PIL VÄNSTER:</b><br>Bläddrar till högre meny<br>(Flyttar markören till vänster i<br>parameter) |  | <b>SKRIVDIOD:</b><br>I vissa menyer finns ställbara parametrar.<br>Detta visas genom att gul skrivdiod<br>blinkar. Vid tryck på OK/ENTER kan värdet<br>ändras. Dioden lyser då med fast gult sken. |
|  | <b>OK/ENTER:</b><br>Väljer/Aktiverar markerad<br>meny/inställning<br>(Godkänner parametervärde)   |   |  |

Menyerna är organiserade i en horisontell trädstruktur med startpunkt i övre vänstra hörnet

# Kapitel 1 Allmänt

---

## Allmänt

Denna manual beskriver reglercentralerna Corrigo FC1, FC3 & FC5.

Alla konfigurationer och inställningar görs via manöverpanelen.

Vissa inställningar och konfigurationer är endast ändringsbara efter att ha ”loggat in” med ett speciellt konfigureringslösenord och vissa inställningar är endast åtkomliga om dess funktion är aktiverad.

Då regulatorn spänningssätts för första gången är samtliga inställningar tillgängliga för att underlätta drifttagning.

Då knappsatsen lämnas orörd under 10 min återgår displayen till starttrutan och alla eventuella inloggningar upphör.

Det finns 3 nivåer, varav 2 st är lösenordsskyddade:

ÖVERVAKNING (Ej inloggad) – Är- och börvärden kan läsas av i starttrutorna.

INSTÄLLNING (Inställningsnivå) – Börvärden och temperaturgränser kan justeras.

SERVICE (Drifttagningsnivå) – Samtliga konfigurationer och parameterinställningar kan justeras.

# Kapitel 2 Funktioner

---

## Reglerfunktioner

Det finns tre olika huvudtyper av reglerfunktioner. Dessa inställningar görs i servicemenyn. De kan ställas in individuellt för respektive fläkt.

1. *Utetemperaturkompenserad tryckreglering* (PID-regl). Reglerparametrar inställbara i servicemeny. Tryckgivarens mätområde är inställbart upp till 1000 Pa. Tryckområdet kan ställas in i fasta steg, 100, 250, 300, 500 eller 1000 Pa.

Tryckregleringen har en börvärdesinställning med Min- och Max-punkter för tryck och temp, (defaultvärde temp  $-15^{\circ}\text{C}$  /  $+15^{\circ}\text{C}$ ) med inställbara tryckbörvärden i Pa (default Max 100 Pa, samt Min, default 50% av maxbörvärdet) samt 1 st brytpunkt som kan aktiveras i servicemenyn. Observera att p.g.a. det kvadratiska tryckförhållandet (Affinitetslagarna) så kommer flödet att minska med ca 30 % vid  $-15^{\circ}\text{C}$  om mintrycket är 50 % av maxbörvärdet, kvadratroten ur  $0.5 = 0.707$

2. *Utetemperaturreglering (utan tryckreglering)*. Börvärdena ställs in med % utsignal vid olika punkter beroende på utetemperaturen.

Har börvärdesinställning med Min- och Max-punkter, defaultvärde  $-15^{\circ}\text{C}$  /  $+15^{\circ}\text{C}$  med inställbara utsignaler i % (default Max = 100 %, Min = 70 % av max) samt 1 st brytpunkt som kan aktiveras i servicemenyn.

3. *Konstantryckreglering* (PID-regl), Reglerparametrar är inställbara i systemmenyn. Tryckgivarens mätområde är inställbart upp till 1000 Pa. Tryckområdet kan ställas in i fasta steg, 100, 250, 300, 500 eller 1000 Pa.

Börvärdet kan max och min-begränsas genom en inställning i servicemeny. Utegivaren skall ej anslutas, och därför blockeras givarfelslarmet för utegivaren i denna reglerfunktion.

## Generella funktioner

*Veckotidur*, gemensamt för alla fläktar (ingen datuminställning). Inställningarna för veckouret görs i servicemenyn. Man väljer individuellt om resp. fläktreglering skall påverkas av tiduret. Tidsstyrd forcering och/eller reducering kan ställas in för två perioder individuellt för varje veckodag samt aktiveras individuellt för varje fläkt. Beroende på vald reglertyp väljes om det forcerade/reducerade börvärdet skall vara utekompenserat eller fast.

*Loggning av frånlufttemperatur*, I FC5 varianten finns det 2 st ingångar för PT1000-givare som kan aktiveras individuellt för loggning av frånlufttemperaturen.

*Digital ingång forcerat eller reducerat börvärde*: Genom en inställning i servicemeny väljs om resp. fläkt skall aktiveras för forcerat eller reducerat börvärde (då digital ingång är aktiv). Beroende på vald reglertyp väljes om det forcerade/reducerade börvärdet skall vara utekompenserat eller fast. Forcerat börvärde är fast default medan reducerat börvärde är utekompenserat default.

# Texter

*Ändringsbara klartexter:* Klartext för resp. fläkt är som standard FLÄKT 1, FLÄKT 2 osv. Dessa går att ändra under servicemenyn.

I första-rutan kan de tre övre raderna ändras. Avsikten är att kunna ange anläggningsnamn/betjäningsområde eller liknande. Som standard står det ”Välkommen till Nicotra Gebhardt Fläktregulator”.

# Larm

Regulatorerna FC1, FC3 resp. FC5 har 2, 4 resp. 6 st larmutgångar. 1 st. summalarm (DO1) samt 1-5 st fläktspecifika DO2...DO6. Observera att larmutgångarna INTE är potentialfria. Vid larm erhålls 24 VAC, max 2 A mellan GDO och resp. larmutgång.

*Regleravvikelselarm:* Utlöses om ärvärdet är högre eller lägre i antal procent relaterat till börvärdet med en tidsfördröjning (används för reglerfunktion 1 & 3 ). Summalarm samt separat larm för resp. fläkt som aktiverar resp. larmutgång. FC1 = DO2, FC3 = DO2...DO4 , FC5 = DO2...DO6).

Om börvärdet är utekompenserat relaterar larmfunktionen till det aktuella börvärdet.

Avvikelsens storlek (default 20 %) och tidsfördröjningen av larmet (default 10 min) är inställbara under Systemmeny, Larminställningar. Denna inställning är gemensam för alla fläktarna.

*Givarfelslarm:* Om tempgivare ger mätvärde utanför mätområde (-40°C...+40°C) ges larmet givarfel. Larmfördröjningen är fast inställd till 1 min. Larm aktiverar summalarmsutgången (DO1).

Om utegivaren indikerar fel, kommer regulatorn att nyttja ett fast värde som utetemperatur, fast inställt till +10°C.

Om signalen från tryckgivaren är 0V när fläkt skall vara i drift eller 10 V i mer än 10 min ges larmet ”Fel på tryckgivare, Fläkt X”.

Vid dessa fel ställs utsignalen till en fast utsignal utifrån ett beräknat medelvärde för dom 10 senaste minuterna innan felet detekterades. Givarfelslarm för temp- och tryckgivare, aktiverar individuella larmtexter, så man kan se vilken givare som är defekt.

*Larm Externt stopp, Brandlarm alt. Filtervakt:* (t ex från arbetsbrytare i nolläge, , rökdetektor alt. tryckvakt)

Regulatorn har för varje fläkt en digital ingång som vid slutning ger larm ”Ext.stopp Fläkt 1” och aktiverar summalarmsutgången på regulatorn (DO1). Samtidigt stoppar regleringen och utsignalen till resp. fläkt sätts till noll. För fläkt 2 är larmtexten förstås ”Ext.stopp Fläkt 2” osv.

En användning kan vara att då arbetsbrytaren ställs i läge OFF stoppar detta regleringen. Detta erfordrar arbetsbrytare med slutande kontakt vid avstängt alternativt att man kopplar via hjälprelä. Larmet återgår utan att kvittering erfordras, då den digitala ingången åter bryts ( t ex arbetsbrytare i normalläge)

Om funktion för brandlarm väljs sätts utsignalen till 10 V för den fläkt vilken digital ingång aktiverats samt ger larm ”Brandlarm Fläkt X”. Utgången återställs ej förrän brandlarm återgått och kvitterats.

Om funktion för filtervakt väljs så kan en tryckvakt för resp. fläkt anslutas till digitaltingång (DI2-6) så att ett filtervaktslarm erhålls när tryckvakten drar. Slutande alt. Brytande funktion kan väljas.

*Larm Internt batterifel:* Aktiveras då det föreligger ett problem med det interna batteriet i regulatorn. För byte av batteri, se Kapitel 8: *Byte av batteri*.

# Kapitel 3 Displayen

---

## 3.0 Startruta

Välkommen till  
Nicotra Gebhardt  
Fläktregulator  
11:05:05 11:15

Denna ruta är startruta, de tre övre raderna kan ändras genom att man går in i servicemenyn/Ändra namn och där ändrar texten genom att bokstav för bokstav bläddrar fram till önskad text.

Tryck på knapp ner flyttar till första rutan i ÖVERVAKNINGS-nivån.

Tryck på knapp höger flyttar till info-ruta (där modell och mjukvaruversion visas)

## 3.1 Inforuta

CORRIGO FC-5  
Ver. : 1.2-1-06

## 3.2 Övervakningsnivå - driftvärden

Beroende av hur många fläktar som aktiverats (görs under Servicenivån/Fläktaktivering) visas motsvarande antal visarutor i övervaknings-nivån. Genom tryck PIL NER kommer man nedåt till nästa.

Driftsättning

Vid leverans har regulatorn inga fläktar aktiverade, det innebär att man omgående kommer till servicemenyn utan att behöva logga in när man trycker pil ner från startrutan. Se vidare punkt 3.7.2 nedan.

FLÄKT 1	
Utetemp.	-15.2°C
Beräkn. börv	190 Pa
A01 6.6V	Ärv 190 Pa

## 3.3 Övervakningsnivå - loggvisningsruta

Visa logg  
frånluftstemperatur  
Tryck pil höger

Funktion för loggning av frånluftstemperatur finns endast i FC5 regulatorn.

Då man trycker pil höger kommer man till en ruta för val av givare som man vill visa loggade värden för.

Logg-givare 1  
Logg-givare 2

Givare väljs, man flyttar pekaren till önskad givare och trycker sedan pil höger. Då öppnar loggvisningen.

### 3.4 Övervakningsnivå – inloggning till inställningsnivå

Då man står i någon av Övervakningsnivåns Visarutor (punkt 3.2 ovan) och trycker pil höger, öppnar man meny för inställningsnivå för resp fläkt. Om man inte tidigare har loggat in, får man först en inloggningsbegäran. Det förinställda lösenordet är: 2222.

Logga i n Ange lösenord: **** Aktuell nivå: Ingen
---

Utloggning sker automatiskt om apparaten lämnas orörd i tio minuter.

### 3.5 Inställningsnivå - meny

Börvärden Service
----------------------

När man väljer börvärden med pekaren och trycker pil höger öppnas rutor för inställning, se nedan.

När man väljer service och trycker pil höger flyttar man till meny service, se vidare punkt 3.6 nedan.

#### 3.5.1 Inställningsnivå - börvärdesrutor

Vilka börvärdesrutor som visas beror av vilken reglerfunktion som valts för resp fläkt. När utekompenserad tryckreglering (reglertyp 1) valts visas först denna ruta

FLÄKT 1 Temperaturgränser Max: 15°C Min: -15°C
---

Pil ner visas i nedre högra hörnet ovan.

Tryck på pil ner öppnar nedanstående ruta.

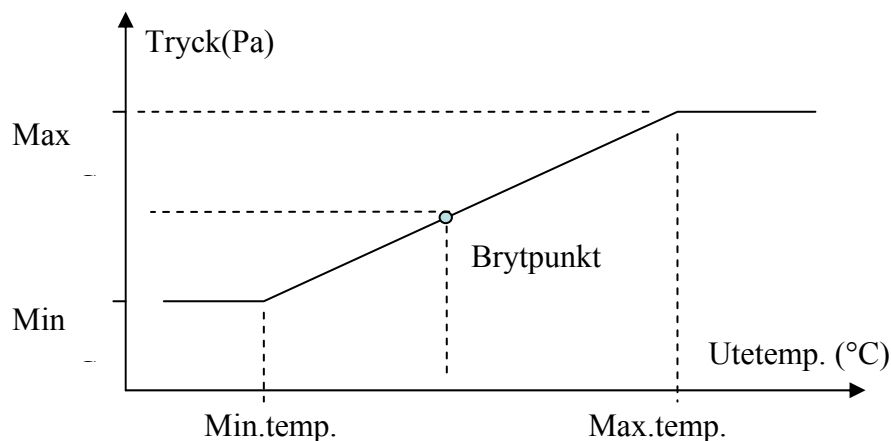
FLÄKT 1 Tryckbörvärden Max: 100 Pa Min: 50% = 50 Pa
--

Inställningsvärdet för Min-tryck görs i antal % och avser procent av värdet för Max tryck. Detta räknas sedan av programmet om till Pa och visas som i rutan ovan.

Om funktion brytpunkt för temperaturinställning valts (i servicemeny/reglering) visas vid pil ner följande ruta.

FLÄKT 1 Brytpunkt Temp: 0.0 °C Tryck: 75 Pa
--

”Default”-inställningen för brytpunkt som visas, beror av hur temperaturgränser och börvärden för utekompensering var inställda i det skede då funktion brytpunkt aktiveras (i menyn Service/Reglering/FLÄKT X/Aktiv. brytpunkt).



### 3.5.2 Inställningsnivå – (reglertyp 2, Utetemperaturreglering)

Då reglertyp 2 ställts in, visas börvärdesrutor för de inställningar som är aktuella i detta fall. Reglertyp 2 innebär utetemperaturreglering utan tryckgivare.

<b>FLÄKT 1</b> <b>Temperaturgränser</b> MAX: 15 °C MIN: -15 °C
---

Pil ner visas i nedre högra hörnet ovan.

Tryck på pil ner öppnar nedanstående ruta.

<b>FLÄKT 1</b> <b>Utsignal</b> MAX: 100 % = 10.0 V MIN: 70 % = 7.0 V
---

Inställningsvärdet för Max utsignal görs i % av den maximala utsignalen 10 V. Minvärdet ställs in i % av inställt max värde. Ex. Max = 90 % (=9.0 V) och Min = 70 % av 90 % = 6,3 V. M.a.o. kan max ändras utan att min ändras om en oförändrad kurv lutning önskas.

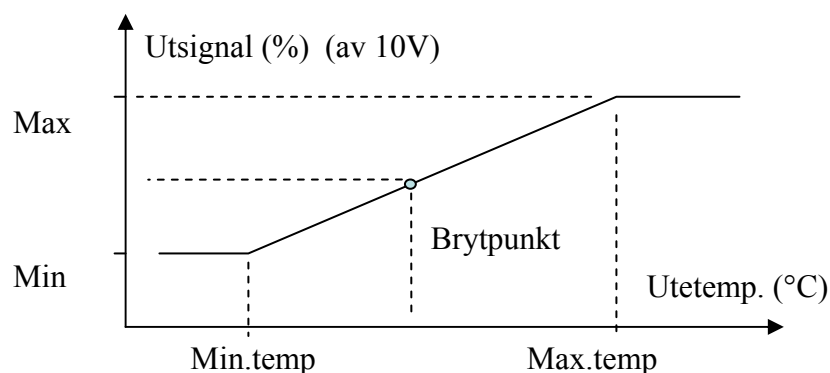
Programmet räknar om %-tal till motsvarande V-tal och presenterar i displayen som ovan.

Om funktion brytpunkt för temperaturinställning valts (i servicemeny, konfigur) visas vid pil ner (från ovanstående ruta) denna ruta:

<b>FLÄKT 1</b> <b>Brytpunkt</b> Temp: 0°C Utsign.: 85% = 8.5 V
---

”Default”-inställningen för brytpunkt som visas, beror av hur temperaturgränser och börvärden för utekompenseringen var inställda i det skede då funktion brytpunkt aktiverades ( i menyn Service/Reglering/Fläkt X/Aktiv. brytpunkt)

### Utekompenseringsinställningar vid reglertyp 3



### 3.5.3 Inställningsnivå – (reglertyp 3, Tryckreglering)

Då reglertyp 3 ställts in visas en annan börvärdesruta. Reglertyp 3 innebär ju att det är ren konstanttryckreglering (utan utetemperaturkompensering).

FLÄKT 1  
Tryckbörvärde 100 Pa

### 3.6 Inställningsnivå – inloggning till servicenivå

Då man väljer service i inställningsnivåns meny och trycker pil höger, öppnar man menyn för servicenivån. Om man inte tidigare har loggat in med kod för denna nivå, får man först en inloggningsbegäran. Det förinställda lösenordet är: 1111.

Logga in  
Ange lösenord: \*\*\*\*  
Aktuell nivå: Ingen

Utloggning sker automatiskt om apparaten lämnas orörd i tio minuter.

### 3.7 Servicenivå – meny

Denna består av totalt 13 rader med olika menyval

Språk / Language  
Fläktaktivering  
Reglering  
Aktiv. Forc/Reduc.  
Tidursinställning  
Larminställningar  
Funk. dig. in-/utg  
Injusterings  
Behörighet  
Ändra namn  
Aktivera logg  
In/utgångar  
Kommunikation

### 3.7.1 Språk

När man valt språkinställning visas denna ruta:



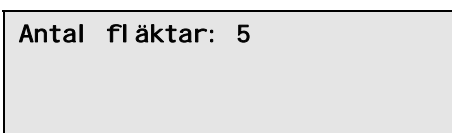
Som standard är svenska valt. Denna meny kan även genereras genom att spänningen (PowerUp) slås på samtidigt som knappen OK hålls in. Rubriken i menyn är alltid på Engelska (Language) medan språket står översatt resp Svenska, English, Deutsch

Språkinställning görs genom att man trycker OK, inställt språk under Language börjar blinka och man ändrar med pil-knapparna och bekräftar inställt språk med OK.

### 3.7.2 Fläktaktivering

Inställning av hur många fläktstyrningar man vill använda

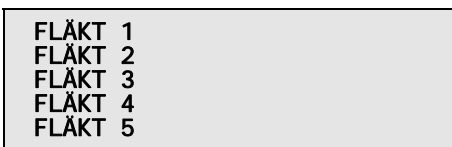
I FC1 kan endast en väljas, i FC3 kan max tre stycken väljas och i FC5 kan max fem stycken väljas.



Från fabrik är denna inställd på 0 och det innebär att man automatiskt kommer till servicemenyn direkt från starttrutan, när apparaten startas upp, se även punkt 3.1 ovan.

### 3.7.3 Reglering – meny fläkt

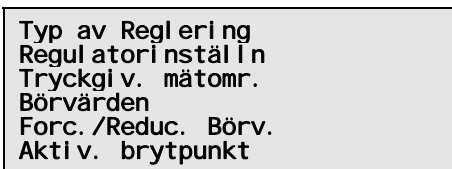
Inställning för reglertyp och alla övriga reglerkonfigureringar för resp. aktiverad fläkt. Man väljer först vilken fläkt som man vill ställa in:



Endast så många fläktar som man valt under fläktaktivering visas i ovanstående meny. Dvs har man aktiverat två fläktar visas endast menyrubrikerna Fläkt 1 och Fläkt 2. Aktivering av fyra fläktar gör att menyval Fläkt 1, Fläkt 2, Fläkt 3, Fläkt 4 visas.

#### 3.7.3.1 Reglering undermeny

Inställning för reglertyp och alla övriga reglerkonfigureringar för resp aktiverad fläkt.



##### 3.7.3.1.1 Reglering – Typ av reglering

Inställning för reglertyp. Ställs in individuellt för resp. fläkt



### 3.7.3.1.2 Reglering - Regulatorinställningar

Inställning för reglerparametrar

<b>FLÄKT 1</b>	
<b>P-faktor:</b>	<b>0.2</b>
<b>I-tid:</b>	<b>20 s</b>
<b>D-faktor:</b>	<b>0</b>

De fabriksinställda värdena för reglerparametrarna fungerar oftast bra tillsammans med frekvensstyrda fläktar.

Om fläktar med EC-motorer eller spänningsreglerade motorer används kan inställningarna ibland behöva justeras något för att erhålla en stabil reglering utan pendling. Regleringen kan då vid behov trögas upp genom att sänka P-faktorn (reglerförstärkningen) alt. öka I-tiden.

I trutan under kan man begränsa utsignalen ifrån regulatorn om exempelvis fläkten har en stor överkapacitet och man inte har möjlighet att sänka maxvarvtalet i fläktens varvtalsregulator vilket bl a är fallet på en del typer av fläktar med EC-motorer.

<b>FLÄKT 1</b>	
<b>A01, Utsignal begr.</b>	
<b>0-100 % = 0 - 10.0 V</b>	

I rutan under kan filtertiden för resp. tryckgivare göras. Vid användning av våra standardtryckgivare typ DTL behöver denna parameter normalt ej ändras.

<b>FLÄKT 1</b>	
<b>Ärvärde tryckgivare</b>	
<b>Filtertid: 20 s</b>	

### 3.7.3.1.3 Reglering – Tryckgiv. mätomr.

Inställning för reglerparametrar

<b>FLÄKT 1</b>	
<b>Tryckgivare</b>	
<b>mätområde 0-500 Pa</b>	

Fabriksinställning innebär att ärvärdet på ingången 0-10 V motsvarar 0-500 Pa (på mjukvaruversioner 1.2-1-03 och tidigare så är dock fabriksinställningen dock 0-300 Pa).

Tryckområdet kan ställas in på 0-100, 250, 300, 500 eller 1000 Pa.

Den nya tryckgivaren DTL150 har valbart tryckområde 0-100, 300 eller 500 Pa som väljs via microswitchar under locket. De äldre tryckgivarna DTL1, 3, 5 & 10 hade fasta tryckområden.

I rutan under kan utsignalen för tryckgivaren ändras från 0-10 VDC till 2-10 VDC. Om tryckgivare med 4-20 mA signal används måste ett 0.5 k $\Omega$  motstånd måste anslutas parallellt.

<b>FLÄKT 1</b>	
<b>Tryckgivare</b>	
<b>Utsignal 0-10 VDC</b>	

### 3.7.3.1.4 Reglering – Börvärden

Inställning för börvärden (samma värden som man ställer under inställningsnivån)

Vilka börvärdesrutor som visas beror av vilken reglerfunktion som valts för resp fläkt. När utetemperaturkompenserad konstanttryckreglering (reglertyp 1) valts visas först denna ruta

**FLÄKT 1**  
**Temperaturgränser**  
**Max: 15°C**  
**Min: -15°C**

Se punkt 3.5.1 , 3.5.2 och 3.5.3 för vidare beskrivning ovan.

#### 3.7.3.1.5 Reglering – Forc./Reduc. Börv (aktivera funktion för Forcerat/Reducerat börvärde).

Börvärdet kan reduceras/forceras via regulatorns inbyggda tidur alt. genom aktivering av DI1 (potentialfri kontakt). Man väljer om det skall vara tidur eller digital ingång som aktiverar och om det skall vara fast börvärde eller utekompenserat börvärde.

Inställningen har följande val och görs under ”Aktiv. Forc./Reduc.” under service menyn

- Ej aktiv
- Tidur
- DI1-Forcering
- DI1-Reducering

Fabriksinställning är ”Ej aktiv”

Om ”Aktiv. Forc./Reduc.” aktiveras i Service menyn (enligt ovan) så ges åtkomst till menyn ”Forc./Reduc. Börv” under menyn Reglering för resp. fläkt.

Om ”Aktiv. Forc./Reduc.” ställs in på Tidur enl. ovan så ges åtkomst till menyn ”Tidurinställning” i servicemeny. Under menyn ”Tidursinställning” kan drifttider för det inbyggda veckouret ställas in. Sammanlagt kan fyra perioder ställas in individuellt för varje veckodag. Två perioder kan användas för forcerat börvärde och två perioder för reducerat börvärde. Observera eftersom det är ett veckour att en tidsperiod INTE kan sträcka sig över 12-slaget, kl: 00:00. M.a.o. om en period ex. reducering för nattsänkning önskas ställas in mellan kl. 23:00-06:00 måste bägge perioderna användas. Period 1 ställs då in på 23:00-24:00 och Period 2 på 00:00-06:00.

**Tid: 11:09**  
**Datum: 2010-10-20**  
**Veckodag: Onsdag**

**Drifttid Måndag ->**  
**Drifttid Tisdag ->**  
**Drifttid Onsdag ->**  
**Drifttid Torsdag ->**

**Drifttid**  
**Forcerat börvärde**  
**Per 1: 00:00– 00:00**  
**Per 2: 00:00– 00:00**

**Drifttid**  
**Reducerat börvärde**  
**Per 1: 00:00– 00:00**  
**Per 2: 00:00– 00:00**

För att ställa in önskade börvärden för forcering och reducering för resp. fläkt går man in under ”Reglering” i Service-meny, väljer aktuell FLÄKT X samt går in under ”Forc./Reduc. Börv.”. I den första rutan kan funktionen Forcerat/Reducerat börvärde deaktiveras för resp. fläkt. I nästa ruta (högerpil) finns inställningar för om det forcerade resp. reducerade börvärdet skall vara fast eller utetemperaturkompenserat (endast om reglertyp 1, Utetemperaturkompenserad tryckreglering eller 2. Utetemperaturreglering valts). Default inställningen är forcering med fast börvärde resp. reducering med utetemperaturkompenserat börvärde. I nästa ruta (högerpil) ställs sedan den forcerade resp. reducerade börvärdet in. Om utekompenserat, forcerat eller reducerat börvärde väljs kommer det aktuella forcerade eller reducerade börvärdet att kompenseras enligt inställd kurva under temperaturgränser och börvärden under börvärdesmenyn för aktuell fläkt.

FLÄKT 1  
Forc./Reduc. börv.  
Aktiv

Forcering  
Fast börvärde  
Reducering  
Utekomp. börvärde

Forcering  
Börvärde: 150 Pa  
Reducering  
Börvärde: 50 Pa

#### Di1- Forcering

FLÄKT 1  
Ändrat börvärde  
Aktiv

I rutan nedan kan man välja om det forcerade börvärdet skall vara fast (fabriksinställning) eller utetemperaturkompenserat samt ställa in det forcerade börvärdet.

Forcering  
Fast Börvärde:  
Börvärde: 150 Pa

#### Di1 - Reducering

FLÄKT 1  
Ändrat börvärde  
Aktiv

I rutan nedan kan man välja om det reducerade börvärdet skall vara utetemperaturkompenserat (fabriksinställning) eller fast samt ställa in det reducerade börvärdet.

Reducering  
Utekomp. börvärde  
Börvärde: 50 Pa

Det är olika visningar av inställningsmöjligheter beroende av vilken reglertyp som konfigurerats: Då reglertyp 2 valts visas inte inställningarna ”Tidur utekomp.” och ”DI1-utekomp.”.

#### Enhet för börvärde:

Då Reglertyp 2, Utetemperaturreglering valts är börvärdesinställningen graderad i % och kan maximalt ställas in på 100 %.

För reglertyp 1 och 3 är börvärdesinställningen graderad i Pa.

**Funktion:**

Detta alternativa börvärde som ställs in, kan vara såväl högre som lägre jämfört med "ordinarie" börvärde.

Vid fast börvärde övergår regleringen till att använda detta alternativa börvärdet då tidur eller DII är aktiverad.

Vid utekompenserat börvärde kommer det alternativa börvärdet att användas istället för börvärde Max. Samma inställning för Min för utekompenseringen som inställt i huvudregleringen kommer att användas.

**Exempel:**

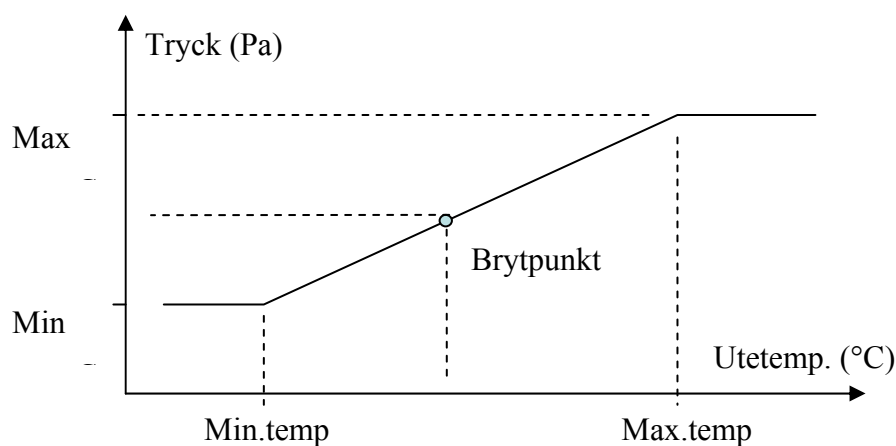
Reglertyp ett inställd med följande börvärden.

<b>FLÄKT 1</b> <b>Tryckbörvärden</b> Max: 100 Pa Min: 50 % = 50 Pa
---

I menyn "Forc./Reduc. börv." ställs forcering in på utekomp. börvärde och det alternativa börvärdet ställs där in till 120 Pa.

Infaller en period för forcerat börvärde i tidursinställningarna så kommer regulatorm att arbeta med ett Maxtryck på 120 Pa och ett Mintryck på 50 % av det forcerade Maxtrycket, dvs. 60 Pa.

Om istället forcering ställs in på fast börvärde så kommer det forcerade börvärdet att vara 120 Pa oavsett utetemperatur.



3.7.3.1.6 Reglering – Aktiv. brytpunkt

I denna inställning väljer man om resp. fläkt skall ha den brytpunkt som kan användas för att göra en "knäck" på kurvan för utetemperaturkompenseringen (t ex vid -5°C) som ibland är önskvärd. Med denna funktion kan man alltså ha olika kurv lutning ovanför resp. under brytpunkten.

<b>FLÄKT 1</b> <b>Brytpunkt i</b> <b>utekompensering</b> <b>Deaktiverad</b>
--

Fabriksinställning är Deaktiverad.

Denna syns inte då reglertyp 2 (Tryckreglering) har valts.

### 3.7.5 Larminställning

Inställning av larmnivåer för regleravvikelsearm, detta är en gemensam inställning för alla fläktar.

Larminställning Regleravvikelse 20 % Tidsfördröjning 10 min
---

Om regleravvikelsearmet (eller givarfelsarmet) aktiveras ställs utsignalen till en fast utsignal utifrån ett beräknat medelvärde för dom 10 senaste minuterna innan felet detekterades. Givarfelsarm för temp- och tryckgivare, aktiverar individuella larmtexter, så man kan se vilken givare som är defekt. Se även sid. 7 för ytterligare information om larmhantering.

### 3.7.6 Funk. dig. in-/utg

Funktion för DI Funktion för DO Manuell Start/Stop
--

I menyn nedan väljs funktion för digitala ingångar DI2-6 för FC5 (DI2 för FC1 och DI2-4 för FC3) samt om dessa skall vara slutande eller brytande.

Funktion för DI2-6 Ext. stopp NO (slutande)
---

I menyn nedan väljs funktion för digitala utgångar DI2-6 för FC5 (DI2 för FC1 och DI2-4 för FC3) samt om dessa skall vara slutande eller brytande.

Funktion för DO2-6 Ext. stopp NC (brytande)
---

Då DI2-6 och DO2-6 är inställda på Ext.stopp (fabriksinställning) kan en extern start/stopp signal för resp. fläkt ex. en manöveromkopplare alt. hjälpkontakt anslutas till avsedd digitalingång, ex. DI2 för fläkt 1 samtidigt som korresponderande digitalutgång ansluts till frekvensomriktarens digital ingång för manöver (start/stopp) via ett relä 24 VAC/DC. På detta sätt kan fläkten stoppas utan att regulatorn larmar för regleravvikelse. Vid externt stopp erhålls ett larm, ”Ext. stopp FLÄKT X” med automatisk återgång då fläkten startas igen.

Då DO2-6 är inställda på Ext. stopp kan resp. fläkt kan även manövreras manuellt.

FLÄKT 1 = Till FLÄKT 2 = Till FLÄKT 3 = Från FLÄKT 4 = Till FLÄKT 5 = Till
--

Alt. kan DO2-6 ställas in på Separata larm. Då erhålls förutom summalarm på DO1 separata larm för resp. fläkt på DO2-6.

Då DI2-6 ställs in på Brandlarm sätts utsignalen till 10 V för resp. fläkt vid aktivering av digital ingång via ex. brandvakt eller kontrollenhet för rökdetektor. Utgången återställs ej förrän brandlarmet återgått och kvitterats.

Då DI2-6 ställs in på Filtervakt så erhålls en fläktspecifikt larm då resp. ingång aktiverats genom slutande eller brytande funktion ifrån en ansluten tryckvakt. Larmen måste kvitteras manuellt.

### 3.7.7 Injustering

Detta är inställnings/visningsrutor för att förenkla injustering av anläggningen. Funktionen aktiveras genom att välja Injustering i % alt. Pa för resp. fläkt under Injustering i Service-menyn.

Väljs injustering i % kan man manuellt ställa utsignalen till fläktens varvtalsregulator samtidigt som aktuellt ärvärde, tryck. visas i disp. (när tryckgivare är ansluten).

FLÄKT 1  
Man. utsignal : 50 %  
Ärv. tryck: 100 Pa

Väljs Injustering i Pa kan man ställa in tryckbörvärdet utan eventuell utetemperaturkompensering samtidigt som aktuellt ärvärde, tryck. visas i displayen (när tryckgivare är ansluten).

FLÄKT 1  
Börv. tryck: 100 Pa  
Ärv. tryck: 100 Pa

### 3.7.7 Behörighet

Här kan ändring av inloggningskoder göras, samt även In-/utloggning .

Först öppnar man en undermeny, där följande val kan göras.

Logga in  
Logga ut  
Ändra lösenord

#### 3.7.7.1 Logga ut.

Vill du logga ut ?  
Nej  
Aktuellt ni vå: Ingen

Detta sker även automatisk om apparaten lämnas orörd i tio minuter.

#### 3.7.7.2 Ändra lösenord

Ändra lösenord för ni vå:  
Service  
Nytt lösenord: \*\*\*\*

För att kunna ändra lösenord måste man vara inloggad i service-nivån. Man väljer om man vill ändra lösen för inställningsnivå eller servicenivå.

### 3.7.8 Ändra namn

Här görs ändring av dels startrutans tre texter, dels rubriknamnen för de olika fläktarna. (Dessa har fabriksinställt namn Fläkt 1, Fläkt 2 osv). Först visas en valmeny:

Ändra Startrutan  
Ändra Fläktnamn

Väljer man ändra startrutan öppnas denna ruta:

Ändra namn:  
Välkommen till  
Nicotra Gebhardt  
Fläktregulator

Rad 2,3,4 kan ändras genom att man först öppnar ändra-läge genom att trycka OK-knappen. Kurser börjar blinka på första bokstaven i rad 2. Man ändrar varje bokstav med pil upp resp pil ned. Flyttar höger med pil höger. När man är nöjd med alla inställningar trycker man OK igen.

Dessa ändringar refererar alltså till startrutan:

Välkommen till  
Nicotra Gebhardt  
Fläktregulator  
11:05:05 11:15

Väljer man andra menyvalet - Ändra fläktnamn, visas dessa rutor:

Ändra namn  
FLÄKT 1  
FLÄKT 2  
FLÄKT 3

FLÄKT 4  
FLÄKT 5

Varje rad ändras på motsvarande sätt som för startrutan ovan. Antal fläktar som visas beror av modellstorlek (FC1 / FC3 / FC5) Alla texter för 1, 3 resp. 5 fläktar visas oavsett hur många fläktar som konfigurerats aktiva

Fabriksinställningen för dessa texter växlas också beroende på valt språk. Väljer man engelska står det fabriksinställt FAN 1 osv.

### 3.7.9 Aktivera loggning av frånlufttemperatur

Funktionen finns endast i den större modellen, FC5.

Det finns två givare, och man väljer i första menyn vilken:

Logg-givare 1  
Logg-givare 2

Väljer man logg-givare 1 öppnas denna ruta:

Logg-givare 1  
Aktivera ? Nej /Ja  
Interval 5 min.

Motsvarande gäller för Logg-givare 2

### 3.7.10 In-/Utgångar

När man väljer in/utgångar öppnas denna meny:

Analoga ingångar  
Digitala ingångar  
Analoga utgångar  
Digitala utgångar  
  
Kalibrera givare

Alla de underliggande rutorna för dessa menyer är avsedda för att kunna göra felsökning/ kontroll/ kalibrering. Därför visas alla anslutna givare, utgångar och digitala signaler som är tillgängliga för resp. modell. Inga rutor släcks/tänds beroende av konfigurering.

### 3.7.10.1 Väljs Analoga ingångar visas värdena för analoga in:

Denna meny är endast för att kunna göra felsökning. Därför visas alla anslutna givare som är tillgängliga för resp. modell. Även om man har aktiverat endast två fläktar, visas även ingångsvärdet för tryckgivare 3 (AI4) i FC3 modellen.

Klartexterna ändras inte heller i dessa menyer när rubrik för resp. fläkt ändras. De är avsedda för felsökning och visas endast i servicenivån.

AI 1:	20.5°C	Utetemp
AI 2:	95	Pa Fläkt1
AI 3:	110	Pa Fläkt2
AI 4:	NaN	Fläkt3

Denna ruta visas bara i FC5 modellen.

UI 1:	112	Pa Fläkt4
UI 2:	95	Pa Fläkt5
UI 3:	20.5	°C Logg. 1
UI 4:	20.8	°C Logg. 2

### 3.7.10.2 Digitala ingångar

DI 1:	Från	Forc. börv.
DI 2:	Från	Ext. stopp1
DI 3:	Från	Ext. stopp2
DI 4:	Från	Ext. stopp3

DI 5:	Från	Ext. stopp4
DI 6:	Från	Ext. stopp5
DI 7:		Används ej
DI 8:		Används ej

### 3.7.10.3 Analoga utgångar

A01:	0.0	V Fläkt 1
A02:	5.5	V Fläkt 2
A03:	0.0	V Fläkt 3

A04:	1.2	V Fläkt 4
A05:	0.0	V Fläkt 5

A04 och A05 visas endast i FC5-modellen.

Klartexterna är alltså inte ändringsbara för dessa utgångar.

Analog utgångar kan ej handstyras till manuellt läge i denna meny.

### 3.7.10.4 Digitala utgångar

D01:	Till	S:a-larm
D02:	Från	Larm 1
D03:	Från	Larm 2
D04:	Från	Larm 3

```
D05: Till Larm 4
D06: Från Larm 5
```

### 3.7.10.5 Kalibrera givare

Visar värdena för analoga in samt kalibreringsvärdet. När man trycker ok börjar kalibreringsvärdet att blinka och detta ändras (plus / minus) genom att trycka pil upp / pil ned. Bekräfta med Ok igen och då hamnar man på nästa rad i rutan. Vill man inte ändra den trycker man ok igen tills det att siffrorna inte är i ändringsläge = Fast visning.

```
AI 1: 20.5°C K: 0.0°C
AI 2: 95 Pa K: -12 Pa
AI 3: 110 Pa K: 0 Pa
AI 4: NaN K: 0 Pa
```

```
UI 1: 112 Pa K: 0 Pa
UI 2: 95 Pa K: 8 Pa
UI 3: 20.5°C K: 0.3°C
UI 4: 20.8°C K: 0.0°C
```

### 3.7.11 Kommunikation

Här görs alla kommunikationsinställningarna för regulatorn.

När man väljer kommunikation öppnas denna meny

```
>PLA/ELA Adress ->
Modbus ->
SMS-Larm ->
E-post ->
```

I menyn PLA/ELA adress sätts EXOline adressen.

```
Adress:
PLA: 254
ELA: 30
```

Under menyn Modbus finns två rutor, aktivering och kommunikationsparametrar.

Här aktiveras modbuskommunikationen, fabriksinställningen är "ej aktiv" samt kommunikationsparametrarna. Notera att vid EXOline-kommunikation inkl. laddning av programvara med Application Loader via RS485-porten så måste Modbus-kommunikation vara inställd på Ej aktiv.

```
Akti vering
Modbus komm.

Modbus: Ej akti v
```

```
Modbus adress: 1
Hastighet: 9600 bps
Paritet: Ingen
```

Läs mer om detta i *kapitel 4 Modbus*.

```
SMS: Ej akti v
Nr1:
Nr2:
Nr3:
```

Här aktiveras funktionen SMS-larm via GSM-modem (tillval) samt väljs telefonnummer (upp till tre stycken) som larm skall skickas till. Larmen skickas som klartext, ex. "Fel på utegivaren".

Larm via E-post:  
Aktivt  
E-postadress:

#### Avsändaradress för E-post

Här anges den adress som ska stå som avsändare i e-posten. Vissa e-postservrar och skräppostfilter kräver att det är en riktig e-postadress som anges här, annars kan man ange en fingerad avsändaradress, t.ex. MinDUC@MinDomän.se.

Fråga din nätverkstekniker om råd om du är osäker.

Avsändartitel:  
Nicotra Gebhardt Corri go FC  
Ämne:  
Larm i från Corri go FC

Här anges meddelandets titel och ämne.

## Larm (egen del i menysystemet)

Om larm uppkommer börjar den röda lysdioden på apparatens front att blinka. Trycker man då på den röda runda knappen öppnas larmlistan.

Larm presenteras i klartext med tid och datum då de uppkom.

Reglerfel FLÄKT 1  
30 Mar 09: 27 Klass: A  
↓

Reglerfel FLÄKT 1 ↑  
→Kvitteras  
Blockeras

När ett larm som återgått kvitteras, och det inte finns fler larm, försvinner larmet och menyn återgår automatiskt till rutan man stod på då man tryckte på larmknappen. Den röda lysdioden slutar då också att blinka/lysa.

När ett aktivt larm eller då flera larm finns kvitteras, blockeras eller avblockeras, försvinner larmtexten och menyn återgår automatiskt till föregående visning.

Samtliga larm är prioriterade; A, B & C. Där klass: A som gäller för reglerfel och fel på utegivare samt tryckgivare har högsta prioritet. Fel på logg-givare har lägre prioritet, klass: B medan Ext. stopp (avstängd arbetsbrytare) har lägst prioritet, klass: C.

Andra larm som kan uppkomma är:

Fel på utegivaren  
30 Mar 09: 27 Klass: A  
↓

Fel på tryckgivare FLÄKT 1  
30 Mar 09:27 Klass: A ↓

Fel på logg-givare 1  
30 Mar 09:27 Klass: B ↓

Internt batterifel (CR2023)  
30 Mar 09:27 Klass: A ↓

Ext. Stopp FLÄKT 1  
30 Mar 09:27 Klass: B ↓

Brandlarm FLÄKT 1  
30 Mar 09:27 Klass: B ↓

Filertvakt FLÄKT 1  
30 Mar 09:27 Klass: B ↓

# Kapitel 4 Variabler (Modbus/EXOline)

---

<b>Typer</b>	Alla signaler som är åtkomliga från ett SCADA-system beskrivs närmare i detta dokument. De signaler som har ett default-värde kan ändras från SCADA, de signaler som saknar default-värde är ärvärden och kan <u>inte</u> ändras från SCADA.
<b>Adress</b>	Regulatorns adress är som default alltid PLA=254 och ELA=1. Använd EXOdesigner för att ändra denna adress så att den motsvarar adressen som har konfigurerats i EXOcontroller.
<b>EXOL-typer</b>	EXOL-typer för signalerna: R = Flyttal (Real) (-3.3E38 - 3.3E38) I = Heltal (Integer) (-32768 - 32767) X = Index (0 - 255) L = Logisk (Logic) (0/1)
<b>Modbus-typer</b>	Modbus-typer för signalerna (typer i listan nedan): 1 = Coil Status Register (Modbus-funktion = 1, 5 och 15) 2 = Discrete Input (Modbus-funktion = 2) 3 = Holding Register (Modbus-funktion = 3, 6 och 16) 4 = Input Register (Modbus-funktion = 4)  Stödjer följande Modbus-funktioner: 1 = Read Coils 2 = Read Discrete Input 3 = Read Holding Register 4 = Read Input Register 5 = Write Single Coil 6 = Write Single Register 15 = Write Multiple Coils 16 = Write Multiple Registers
<b>Max 47 register</b>	Max 47 register kan läsas i ett meddelande

## Kommunikationsbegränsningar

Modbus-mastern måste vänta minst 3,5 tidstecken (4 ms vid 9600 bps) mellan två meddelanden. När modbus-mastern kommunicerar med mer än en regulator på samma kommunikationslinje (RS485), måste modbus-mastern vänta minst 14 tidstecken (16 ms vid 9600 bps) mellan svaret och den första frågan till nästa regulator.

Regulatorn har en begränsning på 10 snabba kommunikationer varje halvminut, de övriga kommunikationerna har ett fördröjt svar på ca 1 sekund.

# Input Status

Signalnamn	Typ	Modbus-adress	Modbus-skalfaktor	Default-värde	Beskrivning
Används EJ	L,2	1	*	*	
QDig.DI1	L,2	2	*	*	Extern signal, Forc.börv
QDig.DI2	L,2	3	*	*	Externt stopp 1
QDig.DI3	L,2	4	*	*	Externt stopp 2
QDig.DI4	L,2	5	*	*	Externt stopp 3
QDig.DI5	L,2	6	*	*	Externt stopp 4
QDig.DI6	L,2	7	*	*	Externt stopp 5
QDig.DQ1	L,2	8	*	*	Summa larms utgång.
QDig.DQ2	L,2	9	*	*	Digitalt utgångs larm, Fläkt 1 larmar
QDig.DQ3	L,2	10	*	*	Digitalt utgångs larm, Fläkt 2 larmar
QDig.DQ4	L,2	11	*	*	Digitalt utgångs larm, Fläkt 3 larmar
QDig.DQ5	L,2	12	*	*	Digitalt utgångs larm, Fläkt 4 larmar
QDig.DQ6	L,2	13	*	*	Digitalt utgångs larm, Fläkt 5 larmar
AlaPts.RegulationError_Fan1	L,2	51	*	*	Larm, Reglerfel fläkt 1
AlaPts.RegulationError_Fan2	L,2	52	*	*	Larm, Reglerfel fläkt 2
AlaPts.RegulationError_Fan3	L,2	53	*	*	Larm, Reglerfel fläkt 3
AlaPts.RegulationError_Fan4	L,2	54	*	*	Larm, Reglerfel fläkt 4
AlaPts.RegulationError_Fan5	L,2	55	*	*	Larm, Reglerfel fläkt 5
AlaPts.Sensor_error	L,2	56	*	*	Larm, Fel på utegivaren
AlaPts.Sensor_error_Fan1	L,2	57	*	*	Larm, Fel på tryckgivare1
AlaPts.Sensor_error_Fan2	L,2	58	*	*	Larm, Fel på tryckgivare2
AlaPts.Sensor_error_Fan3	L,2	59	*	*	Larm, Fel på tryckgivare3
AlaPts.Sensor_error_Fan4	L,2	60	*	*	Larm, Fel på tryckgivare4
AlaPts.Sensor_error_Fan5	L,2	61	*	*	Larm, Fel på tryckgivare5
AlaPts.CircuitBreaker_Fan1	L,2	62	*	*	Larm, Ext.stopp Fläkt 1
AlaPts.CircuitBreaker_Fan2	L,2	63	*	*	Larm, Ext.stopp Fläkt 2
AlaPts.CircuitBreaker_Fan3	L,2	64	*	*	Larm, Ext.stopp Fläkt 3
AlaPts.CircuitBreaker_Fan4	L,2	65	*	*	Larm, Ext.stopp Fläkt 4
AlaPts.CircuitBreaker_Fan5	L,2	66	*	*	Larm, Ext.stopp Fläkt 5
AlaPts.LoggSensor1_error	L,2	67	*	*	Larm, Fel på logg givare1
AlaPts.LoggSensor2_error	L,2	68	*	*	Larm, Fel på logg givare2
AlaPts.FireAlarm_Fan1	L,2	69	*	*	Larm, Brandlarm Fläkt 1
AlaPts.FireAlarm_Fan2	L,2	70	*	*	Larm, Brandlarm Fläkt 2
AlaPts.FireAlarm_Fan3	L,2	71	*	*	Larm, Brandlarm Fläkt 3
AlaPts.FireAlarm_Fan4	L,2	72	*	*	Larm, Brandlarm Fläkt 4
AlaPts.FireAlarm_Fan5	L,2	73	*	*	Larm, Brandlarm Fläkt 5

AlaPts. ManualManoeuvre_Fan1	L,2	74	*	*	Larm, Manuell manöver FLÄKT 1
AlaPts. ManualManoeuvre_Fan2	L,2	75	*	*	Larm, Manuell manöver FLÄKT 2
AlaPts. ManualManoeuvre_Fan3	L,2	76	*	*	Larm, Manuell manöver FLÄKT 3
AlaPts. ManualManoeuvre_Fan4	L,2	77	*	*	Larm, Manuell manöver FLÄKT 4
AlaPts. ManualManoeuvre_Fan5	L,2	78	*	*	Larm, Manuell manöver FLÄKT 5
AlaPts. InternalBatteryError	L,2	79	*	*	Larm, Internt batterifel (CR2023)
AlaPts.FilterError_Fan1	L,2	80	*	*	Larm, Filterlarm FLÄKT 1
AlaPts.FilterError_Fan2	L,2	81	*	*	Larm, Filterlarm FLÄKT 2
AlaPts.FilterError_Fan3	L,2	82	*	*	Larm, Filterlarm FLÄKT 3
AlaPts.FilterError_Fan4	L,2	83	*	*	Larm, Filterlarm FLÄKT 4
AlaPts.FilterError_Fan5	L,2	84	*	*	Larm, Filterlarm FLÄKT 5

## Coil Status

Signalnamn	Typ	Modbus-adress	Modbus-skalfaktor	Default-värde	Beskrivning
VPac1.BreakPointActivation(1)	L,1	1	*	0	Brytpunkts aktivering vid utekompensering, Fläkt 1 0 = Deaktiverad 1 = Aktiverad
VPac1.BreakPointActivation(2)	L,1	2	*	0	Brytpunkts aktivering vid utekompensering, Fläkt 2
VPac1.BreakPointActivation(3)	L,1	3	*	0	Brytpunkts aktivering vid utekompensering, Fläkt 3
VPac1.BreakPointActivation(4)	L,1	4	*	0	Brytpunkts aktivering vid utekompensering, Fläkt 4
VPac1.BreakPointActivation(5)	L,1	5	*	0	Brytpunkts aktivering vid utekompensering, Fläkt 5
VPac1.AlarmRegulationErrorMode	L,1	6	*	1	Åtgärd vid reg.fel, 0 = Oförändrad 1 = Fast utsignal
AlarmFireOrCircuitBreaker_NONC	L,1	7	*	0	Funktion för DI2-6 0=NO (slutande) 1=NC (brytande)
VPac1.ExternalManoeuvre	L,1	8	*	1	Funktion för DO2-6 0=Separat larm 1=Ext. stopp

VPac1.CircuitBreakerNoNc	L,1	9	*	1	Funktion för DO2-6 0=NO (slutande) 1=NC (brytande)
VPac1.ManManoeuvr_Fan(1)	L,1	10	*	1	Manuell Start/Stopp FLÄKT1 0=Från 1=Till
VPac1.ManManoeuvr_Fan(2)	L,1	11	*	1	Manuell Start/Stopp FLÄKT2
VPac1.ManManoeuvr_Fan(3)	L,1	12	*	1	Manuell Start/Stopp FLÄKT3
VPac1.ManManoeuvr_Fan(4)	L,1	13	*	1	Manuell Start/Stopp FLÄKT4
VPac1.ManManoeuvr_Fan(5)	L,1	14	*	1	Manuell Start/Stopp FLÄKT5

## Input Registers

Signalnamn	Typ	Modbus- adress	Modbus- skalfaktor	Default- värde	Beskrivning
VPac1.NoOffActiveFans	X,4	1	*	0	Antal aktiva fläktar.
QAnaIn.AI1	R,4	2	10	*	AI1 Utetemperatur givaren i °C
QAnaIn.AI2	R,4	3	10	*	AI2 Tryckgivare 1 i V, Fläkt 1
QAnaIn.AI3	R,4	4	10	*	AI3 Tryckgivare 2 i V, Fläkt 2
QAnaIn.AI4	R,4	5	10	*	AI4 Tryckgivare 3 i V, Fläkt 3
QAnaIn.AI5	R,4	6	10	*	AI5 Tryckgivare 4 i V, Fläkt 4
QAnaIn.AI6	R,4	7	10	*	AI6 Tryckgivare 5 i V, Fläkt 5
QAnaIn.AI7	R,4	8	10	*	AI7 Logggivare 1 i °C
QAnaIn.AI8	R,4	9	10	*	AI8 Logggivare 2 i °C
QAnaOut.AQ1	R,4	10	10	*	AO1 Analog utsignal i V, Fläkt 1
QAnaOut.AQ2	R,4	11	10	*	AO2 Analog utsignal i V, Fläkt 2
QAnaOut.AQ3	R,4	12	10	*	AO3 Analog utsignal i V, Fläkt 3
QAnaOut.AQ4	R,4	13	10	*	AO4 Analog utsignal i V, Fläkt 4
QAnaOut.AQ5	R,4	14	10	*	AO5 Analog utsignal i V, Fläkt 5
VPac1.AnalIn(2)	R,4	155	1	*	AI2 Tryckgivare 1 i Pa, Fläkt 1
VPac1.AnalIn(3)	R,4	166	1	*	AI3 Tryckgivare 2 i Pa, Fläkt 2
VPac1.AnalIn(4)	R,4	177	1	*	AI4 Tryckgivare 3 i Pa, Fläkt 3
VPac1.AnalIn(5)	R,4	188	1	*	AI5 Tryckgivare 4 i Pa, Fläkt 4
VPac1.AnalIn(6)	R,4	199	1	*	AI6 Tryckgivare 5 i Pa, Fläkt 5

VPac1.AlarmFunctionDI	X,4	20	*	0	Funktion för DI2-6 0=Arbetsbrytare 1=Brandlarm 2=Filtervakt
VPac1.CalcSetp(1)	R,4	21	10	*	Beräknat tryckbörvärde Fläkt 1
VPac1.CalcSetp(2)	R,4	22	10	*	Beräknat tryckbörvärde Fläkt 2
VPac1.CalcSetp(3)	R,4	23	10	*	Beräknat tryckbörvärde Fläkt 3
VPac1.CalcSetp(4)	R,4	24	10	*	Beräknat tryckbörvärde Fläkt 4
VPac1.CalcSetp(5)	R,4	25	10	*	Beräknat tryckbörvärde Fläkt 5
AlaData.RegulationError_Fan1_Status	X,4	51	*	*	Larmstatus, Reglerfel fläkt 1
AlaData.RegulationError_Fan2_Status	X,4	52	*	*	Larmstatus, Reglerfel fläkt 2
AlaData.RegulationError_Fan3_Status	X,4	53	*	*	Larmstatus, Reglerfel fläkt 3
AlaData.RegulationError_Fan4_Status	X,4	54	*	*	Larmstatus, Reglerfel fläkt 4
AlaData.RegulationError_Fan5_Status	X,4	55	*	*	Larmstatus, Reglerfel fläkt 5
AlaData.Sensor_error_Status	X,4	56	*	*	Larmstatus, Fel på utegivaren
AlaData.Sensor_error_Fan1_Status	X,4	57	*	*	Larmstatus, Fel på tryckgivare1
AlaData.Sensor_error_Fan2_Status	X,4	58	*	*	Larmstatus, Fel på tryckgivare2
AlaData.Sensor_error_Fan3_Status	X,4	59	*	*	Larmstatus, Fel på tryckgivare3
AlaData.Sensor_error_Fan4_Status	X,4	60	*	*	Larmstatus, Fel på tryckgivare4
AlaData.Sensor_error_Fan5_Status	X,4	61	*	*	Larmstatus, Fel på tryckgivare5
AlaData.CircuitBreaker_Fan1_Status	X,4	62	*	*	Larmstatus, Ext.stopp Fläkt 1
AlaData.CircuitBreaker_Fan2_Status	X,4	63	*	*	Larmstatus, Ext.stopp Fläkt 2
AlaData.CircuitBreaker_Fan3_Status	X,4	64	*	*	Larmstatus, Ext.stopp Fläkt 3
AlaData.CircuitBreaker_Fan4_Status	X,4	65	*	*	Larmstatus, Ext.stopp Fläkt 4
AlaData.CircuitBreaker_Fan5_Status	X,4	66	*	*	Larmstatus, Ext.stopp Fläkt 5
AlaData.LoggSensor1_error_Status	X,4	67	*	*	Larmstatus, Fel på logg givare1
AlaData.LoggSensor2_error_Status	X,4	68	*	*	Larmstatus, Fel på logg givare2
AlaData.FireAlarm_Fan1	X,4	69	*	*	Larmstatus, Brandlarm Fläkt 1
AlaData.FireAlarm_Fan2	X,4	70	*	*	Larmstatus, Brandlarm Fläkt 2
AlaData.FireAlarm_Fan3	X,4	71	*	*	Larmstatus, Brandlarm Fläkt 3
AlaData.FireAlarm_Fan4	X,4	72	*	*	Larmstatus, Brandlarm Fläkt 4
AlaData.FireAlarm_Fan5	X,4	73	*	*	Larmstatus, Brandlarm Fläkt 5
AlaData.ManualManoeuvre_Fan1	X,4	74	*	*	Larmstatus, Manuell manöver FLÄKT 1
AlaData.ManualManoeuvre_Fan2	X,4	75	*	*	Larmstatus, Manuell manöver FLÄKT 2
AlaData.ManualManoeuvre_Fan3	X,4	76	*	*	Larmstatus, Manuell manöver FLÄKT 3

AlaData.ManualManoeuvre_Fan4	X,4	77	*	*	Larmstatus, Manuell manöver FLÄKT 4
AlaData.ManualManoeuvre_Fan5	X,4	78	*	*	Larmstatus, Manuell manöver FLÄKT 5
AlaData.InternalBatteryError	X,4	79	*	*	Larmstatus, Internt batterifel (CR2023)
AlaData.FilterError_Fan1	X,4	80	*	*	Larmstatus, Filterlarm FLÄKT 1
AlaData.FilterError_Fan2	X,4	81	*	*	Larmstatus, Filterlarm FLÄKT 2
AlaData.FilterError_Fan3	X,4	82	*	*	Larmstatus, Filterlarm FLÄKT 3
AlaData.FilterError_Fan4	X,4	83	*	*	Larmstatus, Filterlarm FLÄKT 4
AlaData.FilterError_Fan5	X,4	84	*	*	Larmstatus, Filterlarm FLÄKT 5

## Holding Registers

Signalnamn	Typ	Modbus-adress	Modbus-skalfaktor	Default-värde	Beskrivning
Vpac1.Regulation(1)	X,3	1	*	0	Typ av reglering, Fläkt 1 0 = Utekomp.tryckregl. 1 = Konstant tryckregl. 2 = Utetempreglering
Vpac1.Regulation(2)	X,3	2	*	0	Typ av reglering, Fläkt 2
Vpac1.Regulation(3)	X,3	3	*	0	Typ av reglering, Fläkt 3
Vpac1.Regulation(4)	X,3	4	*	0	Typ av reglering, Fläkt 4
Vpac1.Regulation(5)	X,3	5	*	0	Typ av reglering, Fläkt 5
VPac1.MeasureArea(1)	X,3	6	*	2	Mätområde, Fläkt 1 1=1000 2=500 3=300 4=250 5=100
VPac1.MeasureArea(2)	X,3	7	*	2	Mätområde, Fläkt 2
VPac1.MeasureArea(3)	X,3	8	*	2	Mätområde, Fläkt 3
VPac1.MeasureArea(4)	X,3	9	*	2	Mätområde, Fläkt 4
VPac1.MeasureArea(5)	X,3	10	*	2	Mätområde, Fläkt 5
VPac1.ForceSetPActivation(1)	X,3	11	*	0	Forc./Reduc. börv., Fläkt 1 0 = Fast börvärde, 1 = Utekomp. börvärde
VPac1.ForceSetPActivation(2)	X,3	12	*	0	Forc./Reduc. börv., Fläkt 2
VPac1.ForceSetPActivation(3)	X,3	13	*	0	Forc./Reduc. börv., Fläkt 3
VPac1.ForceSetPActivation(4)	X,3	14	*	0	Forc./Reduc. börv., Fläkt 4
VPac1.ForceSetPActivation(5)	X,3	15	*	0	Forc./Reduc. börv., Fläkt 5

StdObjs1.AO1_Select	X,3	16	*	2	Från/Man/Auto: Fläkt 1 0 = Från 1 = Manuell 2 = Auto
StdObjs1.AO2_Select	X,3	17	*	2	Från/Man/Auto: Fläkt 2
StdObjs1.AO3_Select	X,3	18	*	2	Från/Man/Auto: Fläkt 3
StdObjs1.AO4_Select	X,3	19	*	2	Från/Man/Auto: Fläkt 4
StdObjs1.AO5_Select	X,3	20	*	2	Från/Man/Auto: Fläkt 5
VPac1.AlarmLimitTime	I,3	21	*	10	Tidsfördröjning för regleravvikelsealarm (min)
VPac1.AlarmLimit	R,3	22	*	20	Regleravvikelse i %
Används EJ	R,3	23			
Vpac1.PGain(1)	R,3	24	10	0,2	P-faktor, Fläkt 1
Vpac1.PGain(2)	R,3	25	10	0,2	P-faktor, Fläkt 2
Vpac1.PGain(3)	R,3	26	10	0,2	P-faktor, Fläkt 3
Vpac1.PGain(4)	R,3	27	10	0,2	P-faktor, Fläkt 4
Vpac1.PGain(5)	R,3	28	10	0,2	P-faktor, Fläkt 5
Vpac1.ITime(1)	R,3	29	*	20	I-tid, Fläkt 1
Vpac1.ITime(2)	R,3	30	*	20	I-tid, Fläkt 2
Vpac1.ITime(3)	R,3	31	*	20	I-tid, Fläkt 3
Vpac1.ITime(4)	R,3	32	*	20	I-tid, Fläkt 4
Vpac1.ITime(5)	R,3	33	*	20	I-tid, Fläkt 5
Vpac1.DTime(1)	R,3	34	*	0	D-faktor, Fläkt 1
Vpac1.DTime(2)	R,3	35	*	0	D-faktor, Fläkt 2
Vpac1.DTime(3)	R,3	36	*	0	D-faktor, Fläkt 3
Vpac1.DTime(4)	R,3	37	*	0	D-faktor, Fläkt 4
Vpac1.DTime(5)	R,3	38	*	0	D-faktor, Fläkt 5
StdObjs1.AO1_ManualInput	R,3	39	*	1	Manuell utsignal, Fläkt 1
StdObjs1.AO2_ManualInput	R,3	40	*	1	Manuell utsignal, Fläkt 2
StdObjs1.AO3_ManualInput	R,3	41	*	1	Manuell utsignal, Fläkt 3
StdObjs1.AO4_ManualInput	R,3	42	*	1	Manuell utsignal, Fläkt 4
StdObjs1.AO5_ManualInput	R,3	43	*	1	Manuell utsignal, Fläkt 5
VPac1.SetPoint_Xmin(1)	R,3	44	*	-15	Temperaturgränser Min. i °C, Fläkt 1
VPac1.SetPoint_Xmin(2)	R,3	45	*	-15	Temperaturgränser Min. i °C, Fläkt 2
VPac1.SetPoint_Xmin(3)	R,3	46	*	-15	Temperaturgränser Min. i °C, Fläkt 3
VPac1.SetPoint_Xmin(4)	R,3	47	*	-15	Temperaturgränser Min. i °C, Fläkt 4
VPac1.SetPoint_Xmin(5)	R,3	48	*	-15	Temperaturgränser Min. i °C, Fläkt 5
VPac1.SetPoint_Xmax(1)	R,3	49	*	15	Temperaturgränser Max. i °C, Fläkt 1
VPac1.SetPoint_Xmax(2)	R,3	50	*	15	Temperaturgränser Max. i °C, Fläkt 2
VPac1.SetPoint_Xmax(3)	R,3	51	*	15	Temperaturgränser Max. i °C, Fläkt 3

VPac1.SetPoint_Xmax(4)	R,3	52	*	15	Temperaturgränser Max. i °C, Fläkt 4
VPac1.SetPoint_Xmax(5)	R,3	53	*	15	Temperaturgränser Max. i °C, Fläkt 5
VPac1.SetPoint_Ymin(1)	R,3	54	*	50	Tryckvärden Min. i %, Fläkt 1
VPac1.SetPoint_Ymin(2)	R,3	55	*	50	Tryckvärden Min. i %, Fläkt 2
VPac1.SetPoint_Ymin(3)	R,3	56	*	50	Tryckvärden Min. i %, Fläkt 3
VPac1.SetPoint_Ymin(4)	R,3	57	*	50	Tryckvärden Min. i %, Fläkt 4
VPac1.SetPoint_Ymin(5)	R,3	58	*	50	Tryckvärden Min. i %, Fläkt 5
VPac1.SetPoint_Ymax(1)	R,3	59	*	100	Tryckvärden Max. i Pa, Fläkt 1
VPac1.SetPoint_Ymax(2)	R,3	60	*	100	Tryckvärden Max. i Pa, Fläkt 2
VPac1.SetPoint_Ymax(3)	R,3	61	*	100	Tryckvärden Max. i Pa, Fläkt 3
VPac1.SetPoint_Ymax(4)	R,3	62	*	100	Tryckvärden Max. i Pa, Fläkt 4
VPac1.SetPoint_Ymax(5)	R,3	63	*	100	Tryckvärden Max. i Pa, Fläkt 5
VPac1.BreakpointX(1)	R,3	64	*	1	Brytpunkt Temp. °C, Fläkt 1
VPac1.BreakpointX(2)	R,3	65	*	1	Brytpunkt Temp. °C, Fläkt 2
VPac1.BreakpointX(3)	R,3	66	*	1	Brytpunkt Temp. °C, Fläkt 3
VPac1.BreakpointX(4)	R,3	67	*	1	Brytpunkt Temp. °C, Fläkt 4
VPac1.BreakpointX(5)	R,3	68	*	1	Brytpunkt Temp. °C, Fläkt 5
VPac1.BreakpointY(1)	R,3	69	*	75	Brytpunkt Utsign. i %, Fläkt 1
VPac1.BreakpointY(2)	R,3	70	*	75	Brytpunkt Utsign. i %, Fläkt 2
VPac1.BreakpointY(3)	R,3	71	*	75	Brytpunkt Utsign. i %, Fläkt 3
VPac1.BreakpointY(4)	R,3	72	*	75	Brytpunkt Utsign. i %, Fläkt 4
VPac1.BreakpointY(5)	R,3	73	*	75	Brytpunkt Utsign. i %, Fläkt 5
VPac1.ForceSetPoint(1)	R,3	74	*	150	Forcerat bv., Fläkt 1
VPac1.ForceSetPoint(2)	R,3	75	*	150	Forcerat bv., Fläkt 2
VPac1.ForceSetPoint(3)	R,3	76	*	150	Forcerat bv., Fläkt 3
VPac1.ForceSetPoint(4)	R,3	77	*	150	Forcerat bv., Fläkt 3
VPac1.ForceSetPoint(5)	R,3	78	*	150	Forcerat bv., Fläkt 5
VPac1.Calibration(1)	R,3	79	*	1	Kalibrering av utetemperaturgivaren °C
VPac1.Calibration(2)	R,3	80	*	1	Kalibrering av tryckgivare för Fläkt 1 Pa
VPac1.Calibration(3)	R,3	81	*	1	Kalibrering av tryckgivare för Fläkt 2 Pa
VPac1.Calibration(4)	R,3	82	*	1	Kalibrering av tryckgivare för Fläkt 3 Pa
VPac1.Calibration(5)	R,3	83	*	1	Kalibrering av tryckgivare för Fläkt 4 Pa
VPac1.Calibration(6)	R,3	84	*	1	Kalibrering av tryckgivare för Fläkt 5 Pa
VPac1.Calibration(7)	R,3	85	*	1	Kalibrering av tryckgivare för Logg1.°C
VPac1.Calibration(8)	R,3	86	*	1	Kalibrering av tryckgivare för Logg2.°C
VPac1.ScaleOffset(1)	X,3	87	*	0	Offset på Analog utgång 1 (Fläkt 1) 0=0-10VDC, 1=Används ej, 2 = 2-10VDC

VPac1.ScaleOffset(2)	X,3	88	*	0	Offset på Analog utgång 2 (Fläkt 2) 0=0-10VDC, 1=Används ej, 2 = 2-10VDC
VPac1.ScaleOffset(3)	X,3	89	*	0	Offset på Analog utgång 3 (Fläkt 3) 0=0-10VDC, 1=Används ej, 2 = 2-10VDC
VPac1.ScaleOffset(4)	X,3	90	*	0	Offset på Analog utgång 4 (Fläkt 4) 0=0-10VDC, 1=Används ej, 2 = 2-10VDC
VPac1.ScaleOffset(5)	X,3	91	*	0	Offset på Analog utgång 5 (Fläkt 5) 0=0-10VDC, 1=Används ej, 2 = 2-10VDC
VPac1.ReduceSetPActivation (1)	X,3	92	*	1	Ändrat börvärde, Fläkt 1 0=Fast börvärde, 1=Utekomp. börvärde
VPac1.ReduceSetPActivation (2)	X,3	93	*	1	Ändrat börvärde, Fläkt 2
VPac1.ReduceSetPActivation (3)	X,3	94	*	1	Ändrat börvärde, Fläkt 3
VPac1.ReduceSetPActivation (4)	X,3	95	*	1	Ändrat börvärde, Fläkt 4
VPac1.ReduceSetPActivation (5)	X,3	96	*	1	Ändrat börvärde, Fläkt 4
VPac1.ReduceSetPoint (1)	R,4	97	*	50	Forcerat bv., Fläkt 1
VPac1.ReduceSetPoint (2)	R,4	98	*	50	Forcerat bv., Fläkt 2
VPac1.ReduceSetPoint (3)	R,4	99	*	50	Forcerat bv., Fläkt 3
VPac1.ReduceSetPoint (4)	R,4	100	*	50	Forcerat bv., Fläkt 4
VPac1.ReduceSetPoint (5)	R,4	101	*	50	Forcerat bv., Fläkt 4
VPac1.ForceReduceSetPointActivation	X,3	102	*	0	0 = Ej aktiv 1 = Tidur 2 = DI1-Forcering 3 = DI1-Reducering
VPac1.Scalefactor (1)	R,4	103	10	10	Utsignal begränsning Fläkt1: 0-100% = 0- V
VPac1.Scalefactor (2)	R,4	104	10	10	Utsignal begränsning Fläkt2: 0-100% = 0- V
VPac1.Scalefactor (3)	R,4	105	10	10	Utsignal begränsning Fläkt3: 0-100% = 0- V
VPac1.Scalefactor (4)	R,4	106	10	10	Utsignal begränsning Fläkt4: 0-100% = 0- V
VPac1.Scalefactor (5)	R,4	107	10	10	Utsignal begränsning Fläkt5: 0-100% = 0- V
StdObjs1.AI2_FilterTime	R,4	108	*	20	Fläkt 1, Filtertid, ärvärde tryckgivare i s.
StdObjs1.AI3_FilterTime	R,4	109	*	20	Fläkt 2, Filtertid, ärvärde tryckgivare i s.
StdObjs1.AI4_FilterTime	R,4	110	*	20	Fläkt 3, Filtertid, ärvärde tryckgivare i s.
StdObjs1.AI5_FilterTime	R,4	111	*	20	Fläkt 4, Filtertid, ärvärde tryckgivare i s.

StdObjs1.AI6_FilterTime	R,4	112	*	20	Fläkt 5, Filtertid, ärvärde tryckgivare i s.
Alarms.AlaAcknow	X,3	251	*	255	Extern larm kvittering. Sätt denna signal = det larmnummer du vill kvittera.
Alarms.AlaBlock	X,3	252	*	255	Extern larmblockering. Sätt denna signal = det larmnummer du vill blockera
Alarms.AlaUnBlock	X,3	253	*	255	Extern avblockering. Sätt denna signal = det larmnummer du vill avblockera.

## Holding Registers Time Settings

Signalnamn	Typ	Modbus-adress	Modbus-skalfaktor	Default-värde	Beskrivning
<b>Forcerat börvärde</b>					
TimeDp.Posts(0).T1	R,3	151	100	7	Starttid period 1 måndag (HH.MM)
TimeDp.Posts(0).T2	R,3	152	100	16	Stoptid period 1 måndag
TimeDp.Posts(0).T3	R,3	153	100	0	Starttid period 2 måndag
TimeDp.Posts(0).T4	R,3	154	100	0	Stoptid period 2 måndag
TimeDp.Posts(1).T1	R,3	155	100	7	Starttid period 1 tisdag
TimeDp.Posts(1).T2	R,3	156	100	16	Stoptid period 1 tisdag
TimeDp.Posts(1).T3	R,3	157	100	0	Starttid period 2 tisdag
TimeDp.Posts(1).T4	R,3	158	100	0	Stoptid period 2 tisdag
TimeDp.Posts(2).T1	R,3	159	100	7	Starttid period 1 onsdag
TimeDp.Posts(2).T2	R,3	160	100	16	Stoptid period 1 onsdag
TimeDp.Posts(2).T3	R,3	161	100	0	Starttid period 2 onsdag
TimeDp.Posts(2).T4	R,3	162	100	0	Stoptid period 2 onsdag
TimeDp.Posts(3).T1	R,3	163	100	7	Starttid period 1 torsdag
TimeDp.Posts(3).T2	R,3	164	100	16	Stoptid period 1 torsdag
TimeDp.Posts(3).T3	R,3	165	100	0	Starttid period 2 torsdag
TimeDp.Posts(3).T4	R,3	166	100	0	Stoptid period 2 torsdag
TimeDp.Posts(4).T1	R,3	167	100	7	Starttid period 1 fredag
TimeDp.Posts(4).T2	R,3	168	100	16	Stoptid period 1 fredag
TimeDp.Posts(4).T3	R,3	169	100	0	Starttid period 2 fredag
TimeDp.Posts(4).T4	R,3	170	100	0	Stoptid period 2 fredag
TimeDp.Posts(5).T1	R,3	171	100	7	Starttid period 1 lördag
TimeDp.Posts(5).T2	R,3	172	100	16	Stoptid period 1 lördag
TimeDp.Posts(5).T3	R,3	173	100	0	Starttid period 2 lördag
TimeDp.Posts(5).T4	R,3	174	100	0	Stoptid period 2 lördag
TimeDp.Posts(6).T1	R,3	175	100	7	Starttid period 1 söndag
TimeDp.Posts(6).T2	R,3	176	100	16	Stoptid period 1 söndag
TimeDp.Posts(6).T3	R,3	177	100	0	Starttid period 2 söndag

TimeDp.Posts(6).T4	R,3	178	100	0	Stoptid period 2 söndag
<b>Reducerat börvärde</b>					
TimeDp.Posts(7).T1	R,3	179	100	0	Starttid period 1 måndag (HH.MM)
TimeDp.Posts(7).T2	R,3	180	100	0	Stoptid period 1 måndag
TimeDp.Posts(7).T3	R,3	181	100	0	Starttid period 2 måndag
TimeDp.Posts(7).T4	R,3	182	100	0	Stoptid period 2 måndag
TimeDp.Posts(8).T1	R,3	183	100	0	Starttid period 1 tisdag
TimeDp.Posts(8).T2	R,3	184	100	0	Stoptid period 1 tisdag
TimeDp.Posts(8).T3	R,3	185	100	0	Starttid period 2 tisdag
TimeDp.Posts(8).T4	R,3	186	100	0	Stoptid period 2 tisdag
TimeDp.Posts(9).T1	R,3	187	100	0	Starttid period 1 onsdag
TimeDp.Posts(9).T2	R,3	188	100	0	Stoptid period 1 onsdag
TimeDp.Posts(9).T3	R,3	189	100	0	Starttid period 2 onsdag
TimeDp.Posts(9).T4	R,3	190	100	0	Stoptid period 2 onsdag
TimeDp.Posts(10).T1	R,3	191	100	0	Starttid period 1 torsdag
TimeDp.Posts(10).T2	R,3	192	100	0	Stoptid period 1 torsdag
TimeDp.Posts(10).T3	R,3	193	100	0	Starttid period 2 torsdag
TimeDp.Posts(10).T4	R,3	194	100	0	Stoptid period 2 torsdag
TimeDp.Posts(11).T1	R,3	195	100	0	Starttid period 1 fredag
TimeDp.Posts(11).T2	R,3	196	100	0	Stoptid period 1 fredag
TimeDp.Posts(11).T3	R,3	197	100	0	Starttid period 2 fredag
TimeDp.Posts(11).T4	R,3	198	100	0	Stoptid period 2 fredag
TimeDp.Posts(12).T1	R,3	199	100	0	Starttid period 1 lördag
TimeDp.Posts(12).T2	R,3	200	100	0	Stoptid period 1 lördag
TimeDp.Posts(12).T3	R,3	201	100	0	Starttid period 2 lördag
TimeDp.Posts(12).T4	R,3	202	100	0	Stoptid period 2 lördag
TimeDp.Posts(13).T1	R,3	203	100	0	Starttid period 1 söndag
TimeDp.Posts(13).T2	R,3	204	100	0	Stoptid period 1 söndag
TimeDp.Posts(13).T3	R,3	205	100	0	Starttid period 2 söndag
TimeDp.Posts(13).T4	R,3	206	100	0	Stoptid period 2 söndag

# Kapitel 5 Tekniska data

## Modellsortiment

Följande översikt är en lista över de enheter som beskrivs i de följande kapitlen.

I/O	FC-modell:		
	FC1	FC3	FC5
AI	2	4	4
DI	3	4	8
UI, (valbart AI eller DI)			4
AO	1	3	5
DO	2	4	7
<b>Summa I/O</b>	<b>8</b>	<b>15</b>	<b>28</b>
<b>Kommunikation, RS485 port: Port 1: EXOnline (inbyggd)</b>	Ja	Ja	Ja
Intern display & knappsats	Ja	Ja	Ja
24VDC utgång	Ja	Ja	Ja
<b>Andra egenskaper:</b>			
Support för Extern Display, ED9100 & E-DSP (HMI)	Ja *	Ja *	Ja *

\* Extern disp. kan endast anslutas till en regulator utan inbyggd disp.  
Alt. då en display repeater används.

<b>Beställningsvarianter, kommunikationsport:</b>			
TCP/IP, T (ersätter RS485 porten, Port 1)	FC1-WEB	FC3-WEB	FC5-WEB

# Miljöspecifikationer

Fläktregulatorn kan användas under följande villkor:

Drifttemperatur .....	0 till +50°C
Lagringstemperatur.....	-20 till +70°C
Luftfuktighet (ej kondenserande) .....	max 95 %

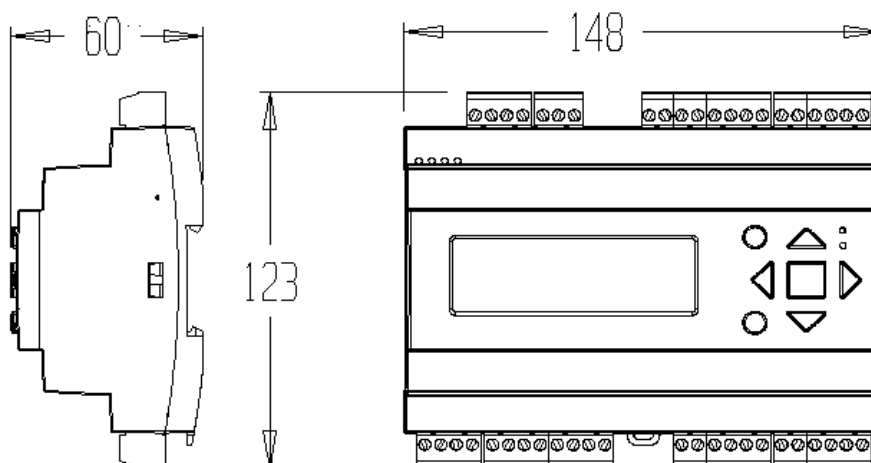
# Kapslingspecifikationer

Fläktregulatorns kapsling har följande egenskaper:

Skåp .....	EURO norm
Montering .....	påsnäppsanordning för DIN-skena
alternativ .....	i frontpanel med separat monteringsstillbehör
Skyddsklass .....	IP20 (skåpmontering)
Plast .....	Polykarbonat, PC

## Dimensioner

*Sidovy av FC, med mått.*



# Elektriska specifikationer

## Strömförsörjning

Matningsspänning .....	24 V AC $\pm$ 15 %
Strömförbrukning .....	9 VA utan last

## CPU & minne

Batteribackup för RAM, RTC .....	5 år
Batteriövervakning .....	statuslysdiod + mjukvaruåtkomst
EEPROM med fabriksinställningar och kalibreringsparametrar. ....	Ja
Realtidsklocka (RTC) .....	max $\pm$ 40 sek./mån.

## Batteribackup

Typ .....	Litium, CR2032
-----------	----------------

## Kommunikationsportar

### Port 1

Typ .....	RS485
inbyggt protokoll .....	EXoline
andra protokoll .....	Modbus
Kontrollsignaler, RS485 .....	E
Hastighet .....	konfigurerbar, max. 19200 bps
standard .....	9600 bps
Galvanisk isolation mot övrig elektronik, common mode spänning .....	max. 150 V

## Analoga (och universella) ingångar, AI & UI

ADC grundupplösning .....	12 bit
Temperatur (PT1000) .....	-50+150°C
.. noggrannhet (exklusive givare) .....	+0,4°C
Spänning .....	0-10 V
.. ingångsresistans .....	10 MOhm
.. noggrannhet (% av full skala) .....	+0,15%
Spänning .....	0-200 mV
.. ingångsresistans .....	10 MOhm
.. noggrannhet (% av full skala) .....	+0,15%

## Analoga utgångar, AO

DAC grundupplösning .....	8 bit
Utspänningsområde .....	0-10 V DC
Max belastning .....	5 mA, kortslutningssäker

## Digitala ingångar, DI

Typ .....	24VDC, flytande kontakt, strömförsörd från 24VDC utgång, pin 4
Logisk 0 .....	0-5 V DC
inström vid 0V .....	0 mA
ingångsresistans .....	5,7 kOhm
Logisk 1 .....	12-24 V DC
inström 24V DC .....	5 mA

## 24V DC utgång

Utspänning .....	24 V DC $\pm$ 2V
Max belastning .....	0,1 A

## Digitala (larm-) utgångar, DO

Typ .....	24 V AC, Triac
Max kontinuerlig last .....	0,5 A

## Intern display



Typ .....	LCD, 4*20 tecken med bakgrundsbelysning
Bakgrundsbelysning .....	LED, gul-grön
Teckenmatris .....	5*8, 4,75 mm hög

# Indikeringar

Statusindikering finns i regulatorns övre vänstra hörn. För regulatorer med inbyggd display är lysdioderna för larmindikering och ändringsläge placerade på knappsatsens yta.



## Statusindikering

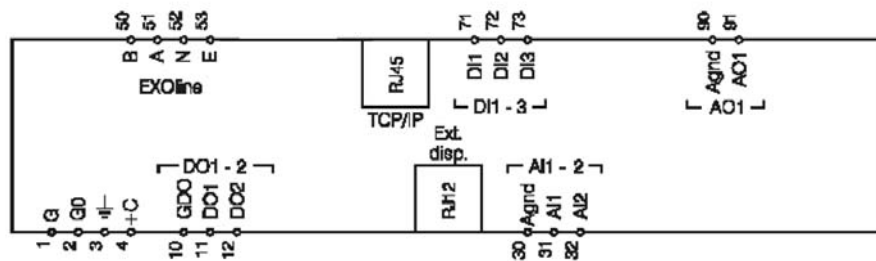
Beteckning	Färg	Beskrivning
P/B (Strömförsörjning/Batteri)	Grön/Röd	Strömförsörjning på/Batterifel
LAN/Serv	Grön	Servicelysdiod LON, drifttagning
RXD	Grön	Port 1, Mottager
TXD	Grön	Port 1, Sänder
<b>Regulatorer med inbyggd display:</b>		
	Röd	Larmindikering
	Grön	Ändringsläge

# Kapitel 6 Anslutningar

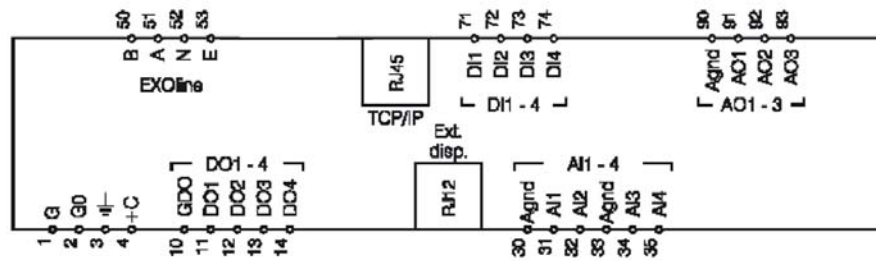


Generella anslutningsdiagram visas nedan. TCP/IP-port (RJ45) är option och finns endast på WEB-varianten som i standardutföranda saknar RS485-port för EXOline/Modbus. Anslutningskontakten för ext. display finns endast på varianter utan inbyggd display.

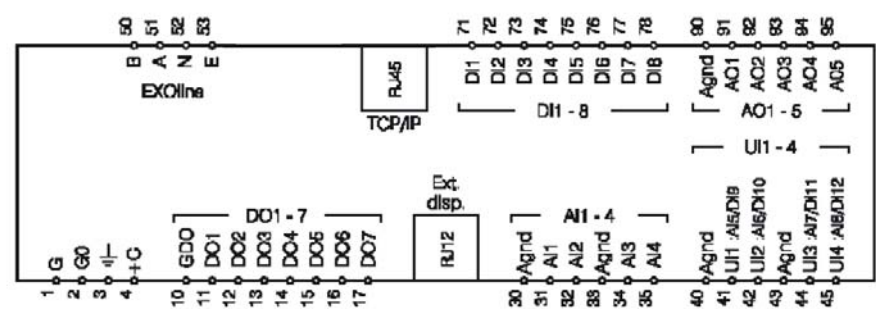
Anslutningar för FC1.



Anslutningar för FC3.



Anslutningar för FC5.

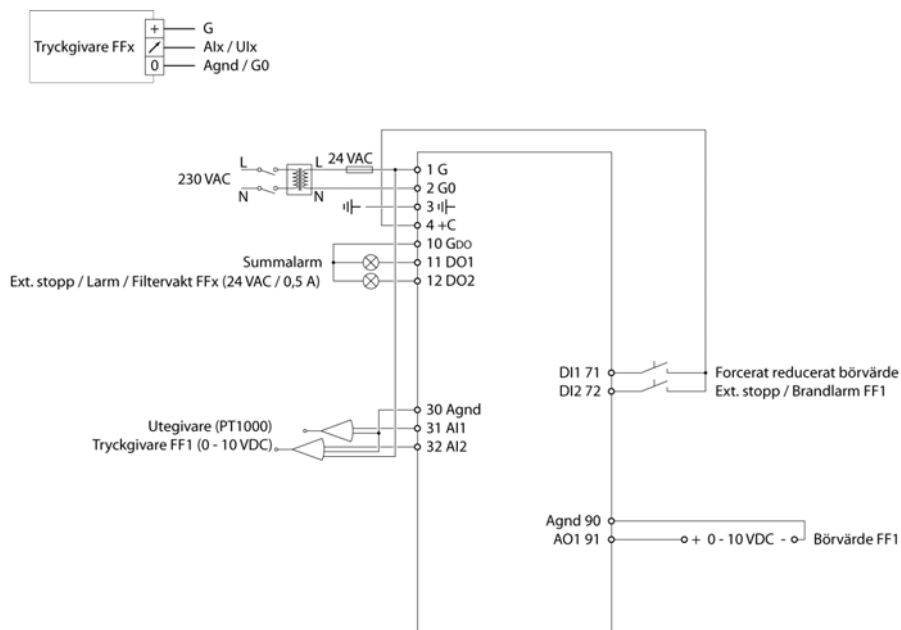


# Kapitel 7 Installation

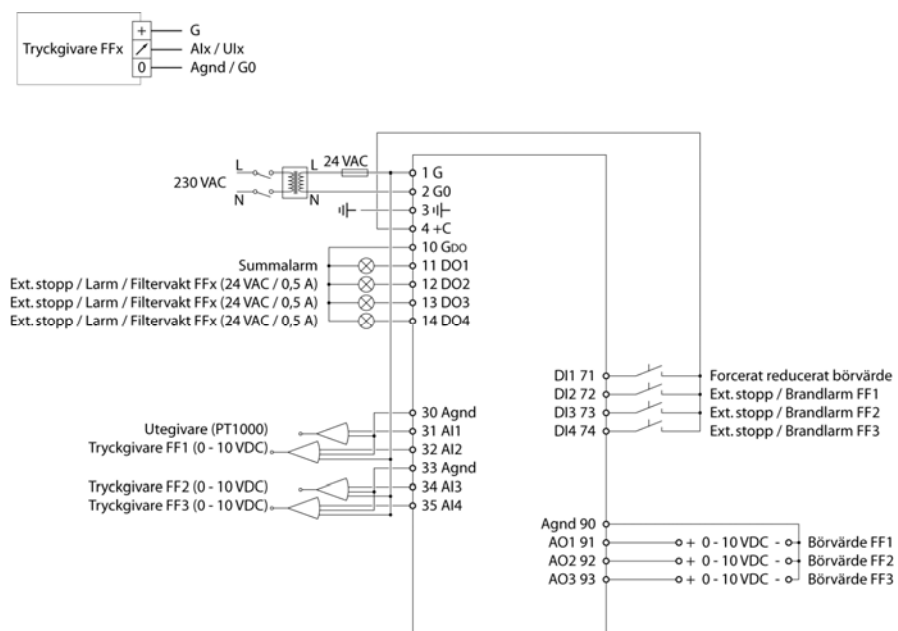
## Generella anslutningar

Reglercentralerna FC's anpassade anslutningar illustreras i nedanstående kopplingsscheman:

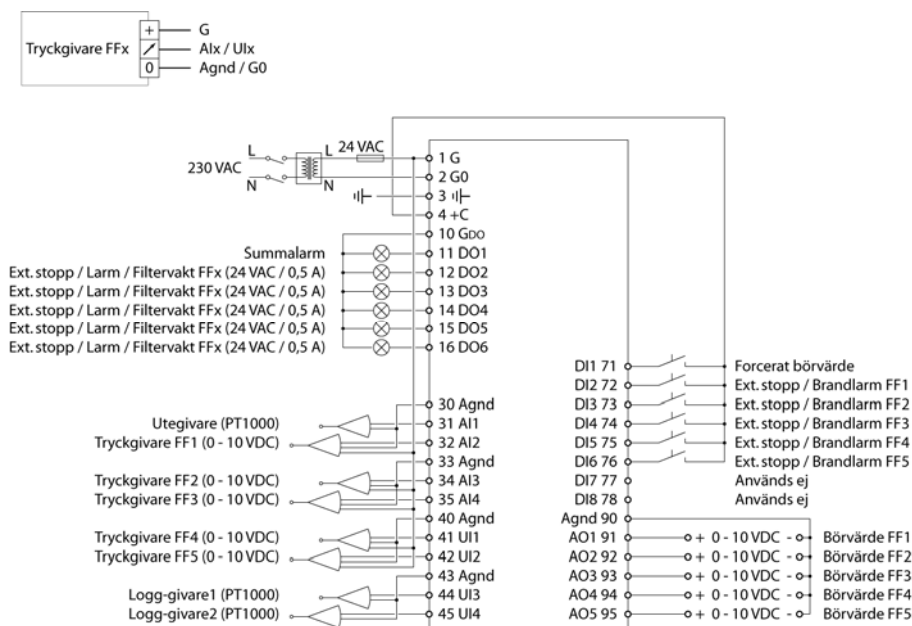
### Kopplingsschema (FC1)



### Kopplingsschema (FC3)



## Kopplingsschema (FC5)



## I/O-beskrivning

### Strömförsörjning

24 VAC strömförsörjning, vanligtvis via en 230V/24V transformator, ansluts till plint **GO** (2), signaljord och **G** (1), fas. Plint **GO** ska normalt anslutas till jord. Störskyddsjord (  $\perp$  ) måste anslutas till jordskena eller liknande för att skydda mot störningar. Varje processanslutning har ett aktivt transient skydd som avleder störningar till störskyddsjord (  $\perp$  ).



FC reglercentraler spänningsförsörjs med 24 VAC. De digitala utgångarna är triacs och styr AC-matade laster (24 V). För potentialfria utgångar krävs sep. relä (option).

Utgången **+C** används för att strömförsörja hjälputrustning som behöver 24VDC spänning.

### AI processanslutningar

Anslutning av två passiva givare som t.ex. PT1000 och en aktiv 2-trådstransmitter visas. Observera att lågnivågivare returneras till **AGnd**, högkvalitetsjord.

- Denna typ av ingång är främst avsedd för användning tillsammans med givare som använder spänningsutgångar och resistanselement för temperaturmätning.
- Spännings signaler måste anslutas mellan ingången och **AGnd**.
- En kabelskärm rekommenderas och ansluts till eventuell jordskena.
- Externa transmittar för 4-20 mA kan strömförsörjas från **+C**-utgången. En snabb säkring ska anslutas seriellt med transmittern för att skydda ingången vid kortslutning i transmittern.
- Samtliga **AGnd** är internt förbundna med varandra och med **G0**.

För att erhålla maximal noggrannhet och enligt specifikation, ska respektive **AGnd** användas som mättingsreferens.

## AO processanslutningar

AO-utgångar har utgångsområdet 0-10 V med referens till **AGnd** (= intern signaljord). Utgångarna är internt strömförsörjda. Figuren visar anslutning av ett 24V AC strömförsörjt ventilställdon med referens till **G0** och ett exempel med en enkel voltmeter med referens till **AGnd**.

- Denna typ av utgång är främst avsedd för att användas med spjällmotorer, shuntventiler, frekvensomriktare och andra analoga ställdon för 0–10 V.
- Varje utgång är strömbegränsad och kortslutningsskyddad.
- Normala, höghmiga laster ansluts mellan utgången och **AGnd**. Andra typer av laster för specialtillämpningar med låghmiga laster kan med fördel anslutas mellan utgången och **G0**. Se exemplet med ställdonet som är anslutet till **G0**.
- Samtliga **AGnd** är internt förbundna med varandra och med anslutning **G0**.

## Triac DO

Exemplet visar ställdon, AC-reläer och liknande anslutna till **GDO** i den ena änden. I den andra änden till en triac-utgång på Fläkregulatorn som styr ut **G0** till lasten vid aktivering.

## Standard 24 V DC DI

Potentialfria kontakter och tvåtråds tryckgivare, induktiva givare och liknande strömförsörjs från **+C** (4)-utgången som ger ut +24V DC.

- Denna typ av ingång används för avläsning av flytande (potentialfria) kontakter och är aktivt höga.
- Den externa kontaktens ena ända ansluts till ingången och den andra till **+C**. **+C** utgången är strömbegränsad och kortslutningssäker.

# Kapitel 8 Underhåll och service

---

## Byte av batteri

När batterilysdioden lyser är batteriet för backup av programminne och realtidsklocka förbrukat. Batteriet byts ut enligt beskrivningen nedan. En backupkondensator gör att minne och realtidsklocka fortsätter att fungera åtminstone 10 minuter efter det att strömförsörjningen är bruten. Om batteribytet tar mindre än 10 minuter behöver man således inte ladda om programmet och klockan fortsätter att fungera normalt.

Utbytesbatteri måste vara av typen CR2032.

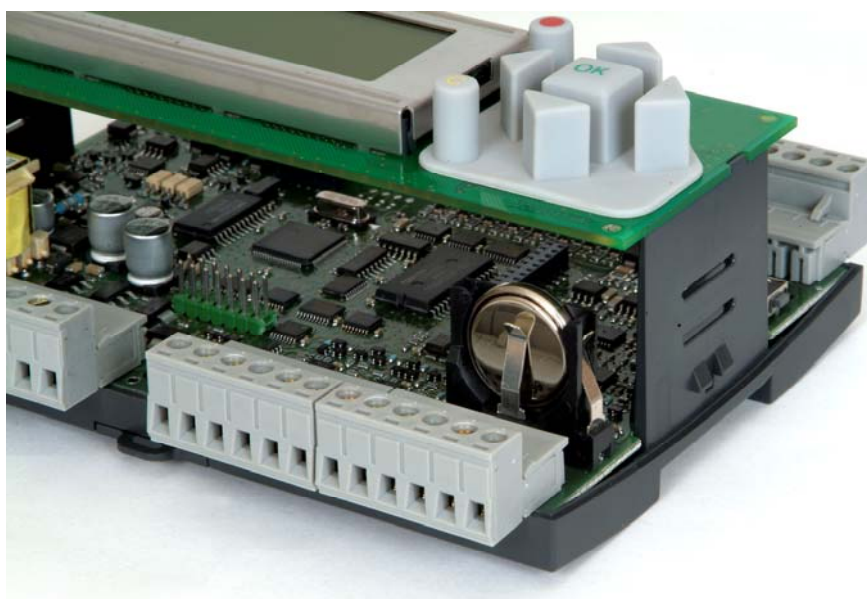


---

Denna åtgärd kräver kännedom om säker ESD-hantering, dvs. jordat handledsband ska användas! Hur kåpan lyfts av beskrivs i kapitlet *Avlägsna kåpan*.

---

*Batteriets placering.*



Ta ett stadigt tag om batteriet med fingrarna och lyft uppåt tills det reser sig ur fästet.

Det nya batteriet trycks bestämt ned på plats i fästet. Observera polariteten för korrekt funktion.

# Avlägsna kåpan



Denna åtgärd kräver kännedom om säker ESD-hantering, dvs. jordat handledsband ska användas!

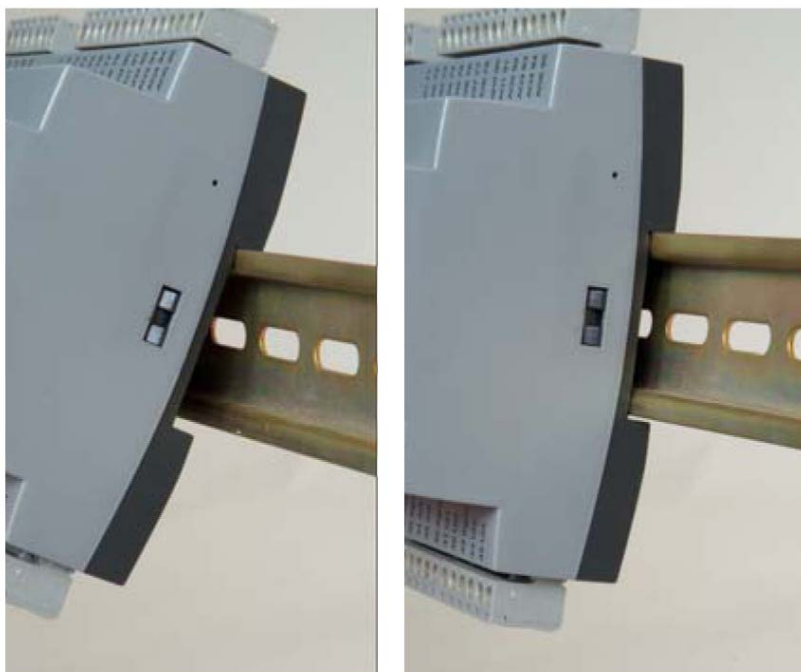
Nödvändiga verktyg: 2 mm skruvmejsel.

Börja med att haka av DUC:en från DIN-skenan genom att trycka ner DIN-låsmekanismen, se nedanstående bild.

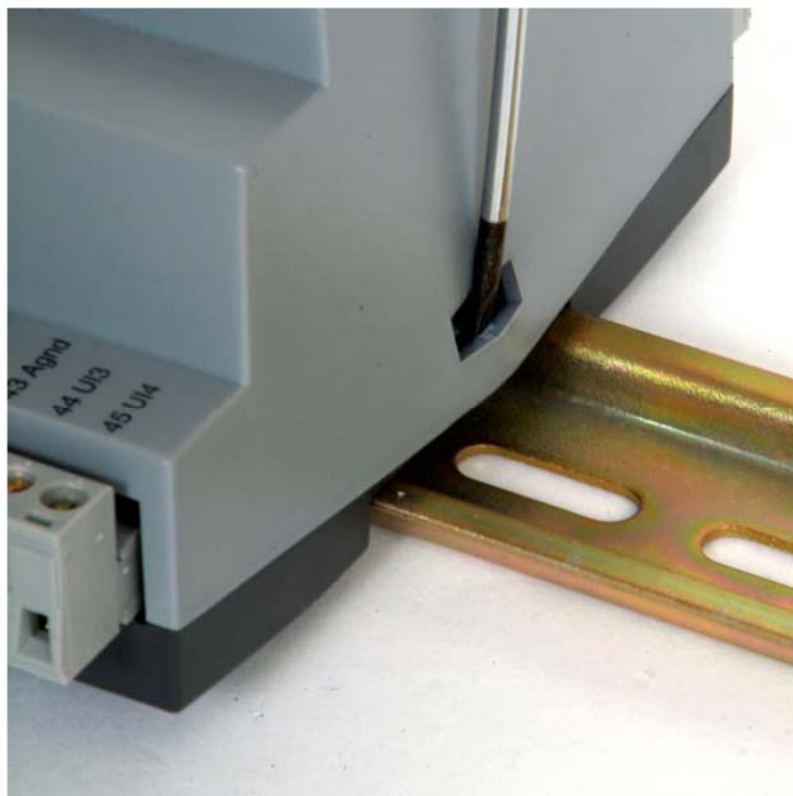
*Tryck ner låset.*



*Dra ut den nedre delen från skenan och lyft av DUC:en.*



*Böj ut och lyft av höljet.*



# Kapitel 9 Index

---

## 2

24V DC utgång, 37

## A

Analoga ingångar, 37  
Analoga utgångar, 20, 37  
Anslutningar, 40  
    Generella, 41  
Avlägsna kåpan, 45

## B

Batteribackup, 37  
Behörighet, 18  
Brandlarm, 17  
Byta batteri, 44

## C

CPU & minne, 37

## D

Digitala (larm-) utgångar, 37  
Digitala ingångar, 20, 37  
Digitala utgångar, 20  
Dimensioner, 36  
Display, 8

## E

Elektriska specifikationer, 37  
EXOL-typer, 24

## F

Fläktaktivering, 12

## G

Generella funktioner, 6

## I

I/O-beskrivning, 42  
In-/utgångar, 19  
In-/utloggning, 9  
Indikeringar, 39  
Ingångar, 19  
Injustering, 17  
Inställningsnivå, 9  
Intern display, 38

## K

Kalibrera givare, 21  
Kapslingsspecifikationer, 36  
Kommunikation, 21  
Kommunikationsbegränsningar, 24  
Kommunikationsportar, 37  
Kopplingsschema, 41

## L

Larm, 7, 22  
Larminställning, 17  
Loggning av frånlufttemperatur, aktivering, 19

## M

Miljöspecifikationer, 36  
Modbus-typer för signalerna, 24  
Modellsortiment, 35

## P

Processanslutningar  
    AI, 43  
    AO, 43

## R

Reglerfunktioner, 6

## S

Servicenivå, 11

Specifikationer

Elektriska, 37

Kapsling, 36

Miljö, 36

Språk, 12

Standard 24 V DC DI, 43

Statusindikering, 39

Strömförsörjning, 37, 42

## T

Triac DO, 43

## U

Universella ingångar, 37

Utgångar, 19

Utloggning, 9

## V,W

Variabler (Modbus/EXOnline), 24

Veckotidur, 6

## Ä

Ändra lösenord, 18

Ändra namn, 18

## Ö

Övervakningsnivå, 8

**Nicotra Gebhardt AB**  
[www.nicotra-gebhardt.se](http://www.nicotra-gebhardt.se)

*Huvudkontor*

Box 237, Kråketorpsgatan 30  
431 23 MÖLNDAL

Tel: 031-87 45 40  
Fax: 031-87 85 90

E-mail: [info@nicotra-gebhardt.se](mailto:info@nicotra-gebhardt.se)

*Regionkontor*

Nybohovsbacken 23-25  
117 63 STOCKHOLM

Tel: 08-744 00 40  
Fax: 08-744 00 33

*Regionkontor*

Stenyxegatan 34  
213 76 MALMÖ

Tel: 040-16 47 60  
Fax: 040-51 13 37