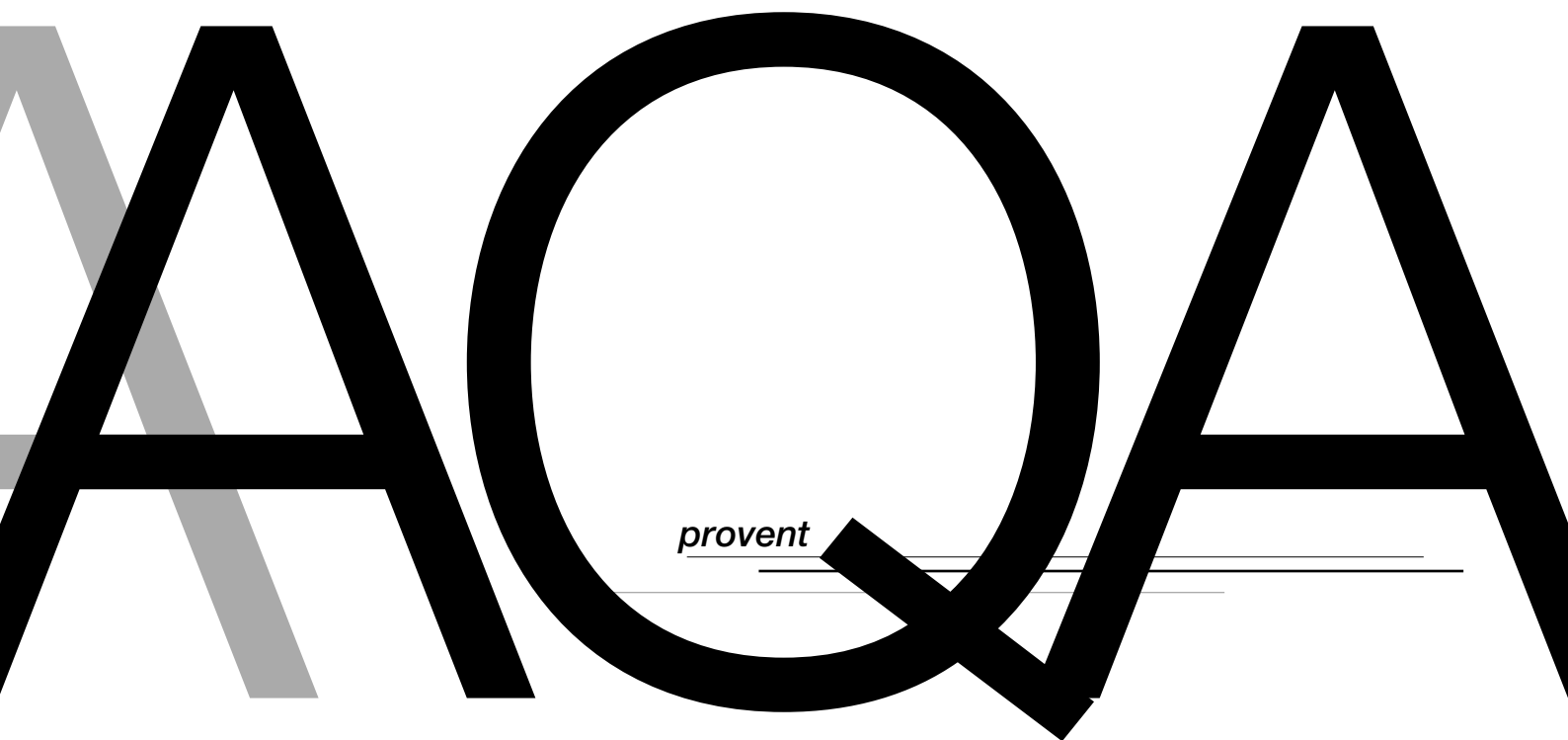


Technische
Dokumentation 4

Hochleistungs-
Axialventilatoren

AQA



Direktantrieb mit Einbaumotor
Axiallaufrad aus Kunststoff
Stahl verzinkt, Stahl beschichtet
bis 40 °C

Diesen Katalog finden Sie unter:
www.gebhardt.de/Dokumentationen

Inhalt:

Technische Daten	4– 5
Kennlinien	6–13
Abmessungen	14–17
Ausreibungen	18–21
Beschreibungen	22
Zubehör	23–26
Schalter, Steller, Regler	27–33

Hochleistungs-Axialventilatoren provent AQA



AQA 11-0200/-0300

Quadratische Wandplatte mit eingezogener Einströmdüse aus lackiertem Stahlblech gefertigt.
 Lauftrad aus verzinktem Stahlblech auf den Rotor des Einbaumotors aufgezogen, herausgeführtes Anschlusskabel, eintrittsseitig Berührungsschutz nach DIN EN 294.
 Geräuscharm, wartungsfrei, anschlussfertig
Anwendung: Raumluftechnik, Kältetechnik, Landwirtschaft, Gärtnereien

AQA 61-0316/-0630

Quadratische Wandplatte mit eingezogener Einströmdüse aus verzinktem Stahlblech gefertigt und pulverbeschichtet (lichtgrau).
 Lauftrad aus Kunststoff mit dem Rotor des Einbaumotors verschraubt, herausgeführtes Anschlusskabel mit Klemmenkasten, eintrittsseitig Berührungsschutz nach DIN EN 294.
 Geräuscharm, wartungsfrei, anschlussfertig
Anwendung: Raumluftechnik, Kältetechnik, Landwirtschaft, Gärtnereien

Hochleistungs-Axialventilatoren provent AWA



AWA 11-0200/-0300

Wandring mit eingezogener Einströmdüse aus lackiertem Stahlblech gefertigt.
 Lauftrad aus verzinktem Stahlblech auf den Rotor des Einbaumotors aufgezogen, herausgeführtes Anschlusskabel, eintrittsseitig Berührungsschutz nach DIN EN 294.
 Geräuscharm, wartungsfrei, anschlussfertig
Anwendung: Raumluftechnik, Kältetechnik, Landwirtschaft, Gärtnereien

AWA 61-0315/-0630

Wandring mit eingezogener Einströmdüse aus verzinktem Stahlblech gefertigt und pulverbeschichtet (lichtgrau).
 Lauftrad aus Kunststoff mit dem Rotor des Einbaumotors verschraubt, herausgeführtes Anschlusskabel mit Klemmenkasten, eintrittsseitig Berührungsschutz nach DIN EN 294.
 Geräuscharm, wartungsfrei, anschlussfertig
Anwendung: Raumluftechnik, Kältetechnik, Landwirtschaft, Gärtnereien

Hochleistungs-Axialventilatoren provent ARA



ARA 61-0315/-0630

Rohrgehäuse, beidseitig mit Anschlussflanschen, aus Stahlblech gefertigt und pulverbeschichtet. Lauftrad aus Kunststoff mit dem Rotor des Einbaumotors verschraubt.
 Geräuscharm, wartungsfrei, anschlussfertig mit am Rohrgehäuse aufgebautem Klemmenkasten.
Anwendung: Raumluftechnik, Kältetechnik, Landwirtschaft, Gärtnereien

Hochleistungs-Axialventilatoren provent ARA



ARA 62-0315/-0630

Rohrgehäuse für Unterputz-Einbau als Teleskophülse ausgeführt, aus Stahlblech gefertigt und pulverbeschichtet.
 Lauftrad aus Kunststoff mit dem Rotor des Einbaumotors verschraubt, herausgeführtes Anschlusskabel mit Klemmenkasten.
 Geräuscharm, wartungsfrei, anschlussfertig
Anwendung: Raumluftechnik, Landwirtschaft, Gärtnereien

Hochleistungs-Axialventilatoren provent ATA



ATA 11-0200/-0300

Technische Ausführung wie AWA und AQA, jedoch ohne Wandring, für Geräteeinbau. Tragitter eintrittsseitig nach DIN EN 294.
 Geräuscharm, wartungsfrei, anschlussfertig
Anwendung: Raumluftechnik, Landwirtschaft, Gärtnereien

ATA 61-0315/-0630

Technische Ausführung wie AWA und AQA, jedoch ohne Wandring, für Geräteeinbau. Tragitter eintrittsseitig nach DIN EN 294.
 Geräuscharm, wartungsfrei, anschlussfertig
Anwendung: Raumluftechnik, Landwirtschaft, Gärtnereien

Technische daten



	Drehzahl	Motor-Nennspannung	max. Leistungsaufnahme	Motor-Nennstrom	Betriebs-Kondensator	zulässige Fördermediums-temperatur	Gewicht ca. kg		
AQA 11- AWA 11- ATA 11-	1/min	V	kW	A	µF	°C	AQA/AWA/ATA		
0200-2E	2650	230	0.065	0.32	2	70	3	3	2
0200-4S	1315	230	0.039	0.32	–	50	2	2	1
0250-2E	2500	230	0.130	0.68	4	55	4	3.5	2.5
0250-4S	1350	230	0.065	0.52	–	45	3.5	3	2
0300-2E	2550	230	0.180	0.85	6	50	5	4.5	3
0300-4E	1340	230	0.095	0.46	3	50	5	4.5	2.5

AQA 61- AWA 61- ARA 61- ARA 62- ATA 61-	Drehzahl	Motor-Nennspannung	max. Leistungsaufnahme	Motor-Nennstrom	Betriebs-Kondensator	zulässige Fördermediums-temperatur	Gewicht ca. kg			
	1/min	V	kW	A	µF	°C	AQA/AWA/ATA/ARA			
0315-4D	1350	230/400	0.11	0.66/0.38	–	45	5	4.5	3.5	5.7
0315-6D	940	230/400	0.07	0.48/0.28	–	45	5	4.5	3.5	5.7
0315-4E	1405	230	0.11	0.65	3	50	5	4.5	3.5	5.7
0315-6E	925	230	0.06	0.3	2	50	5	4.5	3.5	5.7

0355-4D	1400	230/400	0.18	0.78/0.45	–	40	6	5.5	4	6.4
0355-6D	960	230/400	0.09	0.52/0.3	–	45	6	5.5	4	6.4
0355-4E	1340	230	0.16	0.95	4	50	6.5	6	4.5	6.8
0355-6E	920	230	0.07	0.4	2	50	6.5	6	4.5	6.8

0400-4D	1350	230/400	0.2	1.21/0.7	–	50	9	8	6	8.8
0400-6D	950	230/400	0.11	0.93/0.54	–	50	9	8	6	8.8
0400-4E	1320	230	0.22	1.15	6	45	9	8	6	9
0400-6E	935	230	0.1	0.6	3	60	9	8	6	9

0450-4D	1350	230/400	0.3	1.37/0.79	–	50	12	11	7.5	10.5
0450-6D	925	230/400	0.16	1.18/0.68	–	50	12	11	7.5	10.5
0450-4E	1290	230	0.35	1.9	8	40	13	12	8	11
0450-6E	935	230	0.18	1.15	6	45	13	12	8	11

0500-4D	1440	230/400	0.6	2.86/1.65	–	50	18	16	12	14
0500-6D	960	230/400	0.22	1.47/0.85	–	55	17	15	10.5	14
0500-4E	1340	230	0.57	3.15	16	50	18	16	12	16
0500-6E	940	230	0.26	1.6	10	50	18	16	12	16

0560-4D	1320	230/400	1.19	4.47/2.58	–	40	28	26	20	23
0560-6D	960	230/400	0.45	2.9/1.7	–	60	28	26	20	23
0560-4E	1330	230	1.3	6.25	25	40	33	31	23	28
0560-6E	960	230	0.59	3.2	20	50	33	31	23	28

0630-4D	1320	230/400	1.65	5.54/3.2	–	45	40	36	26	33
0630-6D	945	230/400	0.58	3.2/1.85	–	60	35	31	21	28
0630-6E	945	230	0.7	3.5	25	50	40	36	26	33

Zum Schutz vor thermischer Überlastung sind die Motoren mit Thermokontakten ausgerüstet.

Jeder Ventilator bzw. Revisionsschalter ist mit einem Anschluss-Schaltbild ausgerüstet.

Die aktuelle Schaltbild-Zuordnung finden sie auch online unter:
www.gebhardt.de / Dokumentation / Schaltbilder



Technische Daten

ARA 61-	ARA 62-				
	Motorvollschutz-Schaltgerät	Satz Spartransformatoren 7 Anzapfungen ohne Gehäuse	Drehzahlsteller transformatorisch 5-stufig mit Gehäuse	Drehzahlsteller elektronisch stufenlos	Drehzahlsteller elektronisch stufenlos incl. Motorvollschutz
AWA 11-					
AQA 11-					
ATA 11-	EUM ②	ETO	ETH ②	EPH	EPA
0200-2E	- ①	10-0018-5E	31-0020-5E	03-0010-5E	-
0200-4S	- ①	10-0018-5E	31-0020-5E	03-0010-5E	-
0250-2E	- ①	10-0018-5E	31-0020-5E	03-0010-5E	-
0250-4S	- ①	10-0018-5E	31-0020-5E	03-0010-5E	-
0300-2E	- ①	10-0018-5E	31-0020-5E	03-0010-5E	-
0300-4E	- ①	10-0018-5E	31-0020-5E	03-0010-5E	-

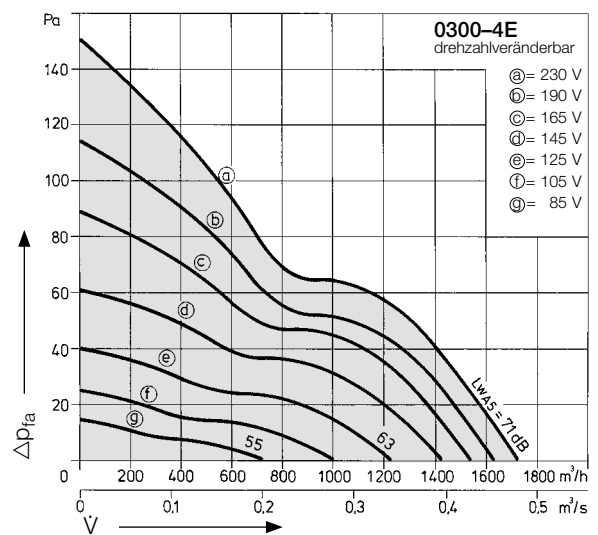
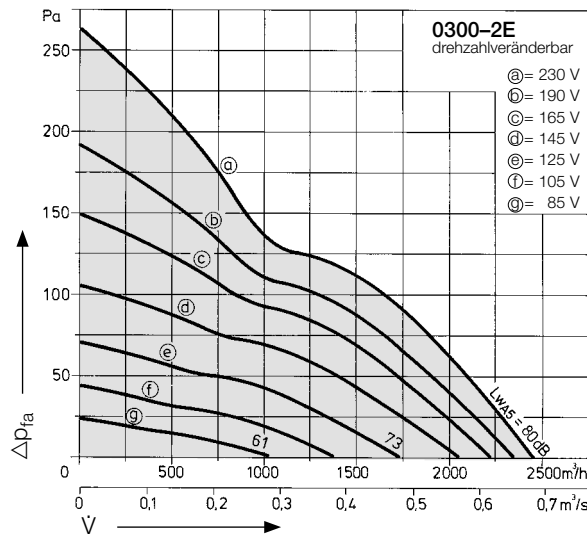
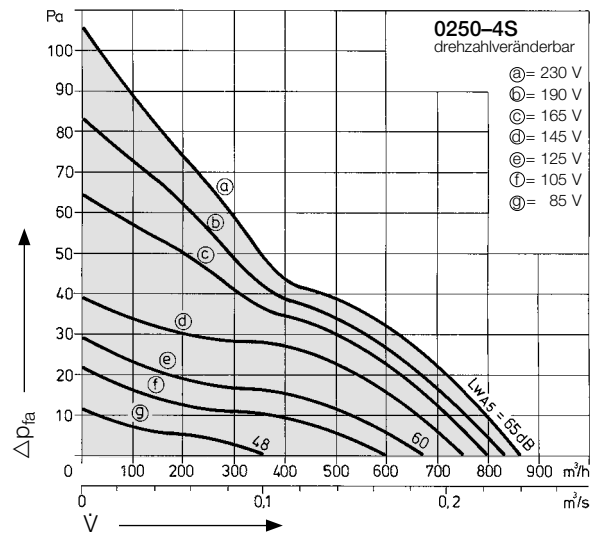
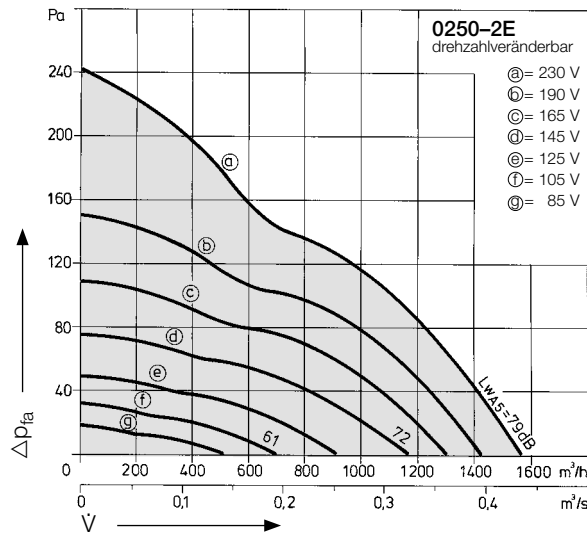
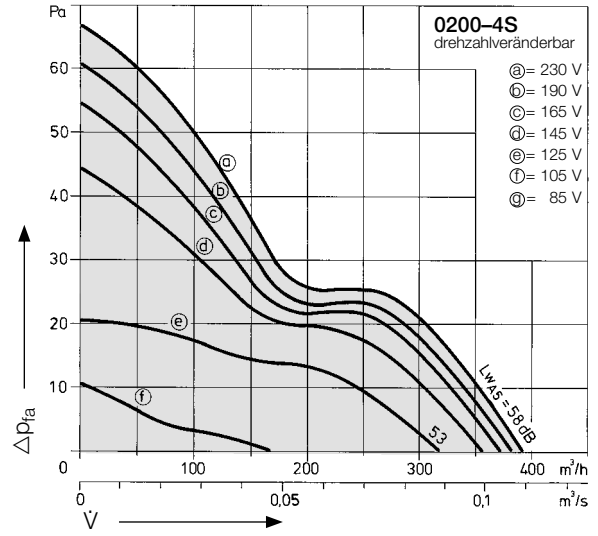
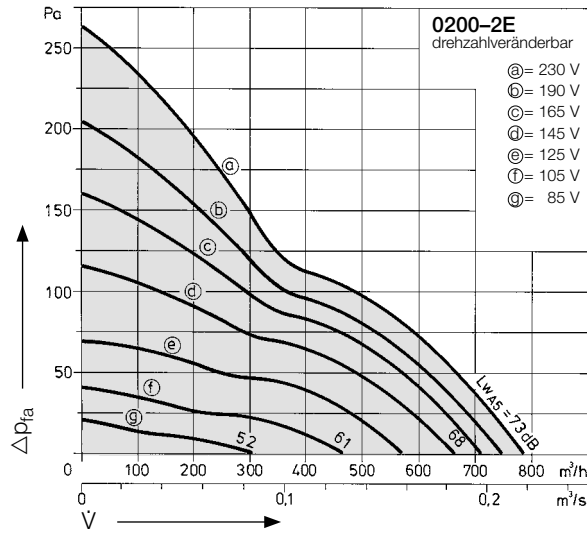
AQA 61-	Motorvollschutz-Schaltgerät	Satz Spartransformatoren	Drehzahlsteller transformatorisch	Drehzahlsteller elektronisch	Drehzahlsteller elektronisch
AWA 61-	mit Gehäuse 11/13	7 Anzapfungen	5-stufig	stufenlos	stufenlos
ARA 61-	ohne Gehäuse (21/23)	ohne Gehäuse	mit Gehäuse		incl. Motorvollschutz
ARA 62-					
ATA 61-	EUM ②	ETO	ETH	EPH	EPA
0315-4D	13 (23)	10-0010-8D	35-0010-8D	-	63-0080-8D
0315-6D	13 (23)	10-0010-8D	35-0010-8D	-	63-0080-8D
0315-4E	- ①	10-0018-5E	31-0020-5E	03-0010-5E	-
0315-6E	- ①	10-0018-5E	31-0020-5E	03-0010-5E	-
0355-4D	13 (23)	10-0010-8D	35-0010-8D	-	63-0080-8D
0355-6D	13 (23)	10-0010-8D	35-0010-8D	-	63-0080-8D
0355-4E	- ①	10-0018-5E	31-0020-5E	03-0010-5E	-
0355-6E	- ①	10-0018-5E	31-0020-5E	03-0010-5E	-
0400-4D	13 (23)	10-0010-8D	35-0010-8D	-	63-0080-8D
0400-6D	13 (23)	10-0010-8D	35-0010-8D	-	63-0080-8D
0400-4E	- ①	10-0018-5E	31-0020-5E	03-0020-5E	-
0400-6E	- ①	10-0018-5E	31-0020-5E	03-0010-5E	-
0450-4D	13 (23)	10-0010-8D	35-0010-8D	-	63-0080-8D
0450-6D	13 (23)	10-0010-8D	35-0010-8D	-	63-0080-8D
0450-4E	- ①	10-0040-5E	31-0020-5E	03-0020-5E	-
0450-6E	- ①	10-0018-5E	31-0020-5E	03-0020-5E	-
0500-4D	13 (23)	10-0020-8D	35-0020-8D	-	63-0080-8D
0500-6D	13 (23)	10-0010-8D	35-0010-8D	-	63-0080-8D
0500-4E	11 (21)	10-0040-5E	35-0040-5E	03-0040-5E	03-0060-5E
0500-6E	- ①	10-0018-5E	31-0020-5E	03-0020-5E	-
0560-4D	13 (23)	10-0040-8D	36-0040-8D	-	63-0080-8D
0560-6D	13 (23)	10-0020-8D	35-0020-8D	-	63-0080-8D
0560-4E	11 (21)	10-0070-5E	35-0070-5E	-	03-0060-5E
0560-6E	11 (21)	10-0040-5E	35-0040-5E	03-0040-5E	03-0060-5E
0630-4D	13 (23)	10-0040-8D	36-0040-8D	-	63-0080-8D
0630-6D	13 (23)	10-0020-8D	35-0020-8D	-	63-0080-8D
0630-6E	11 (21)	10-0040-5E	35-0040-5E	03-0040-5E	03-0060-5E

① Motorvollschutz-Schaltgerät nicht erforderlich.
Die Thermokontakte im Motor liegen in Reihe mit der Wicklung. Sie schalten den Motor bei thermischer Überlastung unmittelbar ab und nach dem Abkühlen selbsttätig wieder ein.

② Ein Motorvollschutz-Schaltgerät ist bei Verwendung von Drehzahlstellern der Typen ETH 35-, ETH 36- und EPA 63-, EPA 03- nicht erforderlich.
Diese Drehzahlsteller enthalten bereits eine Motorvollschutzeinrichtung.

Baugröße 0200/-0250/-0300

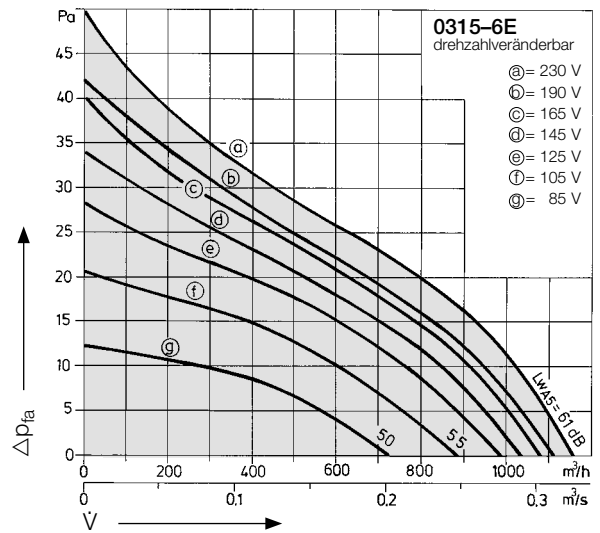
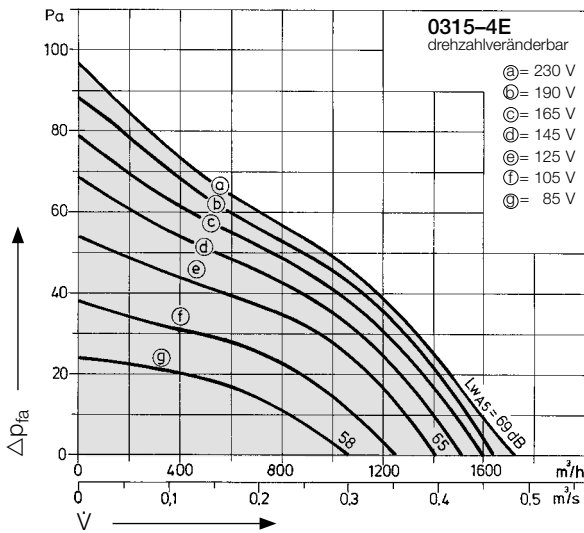
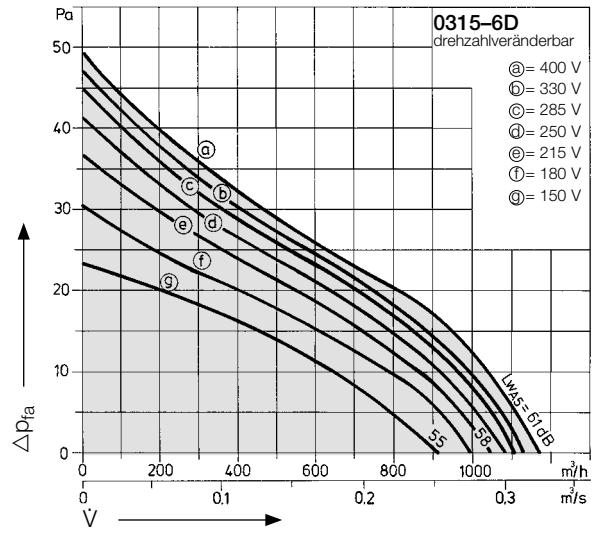
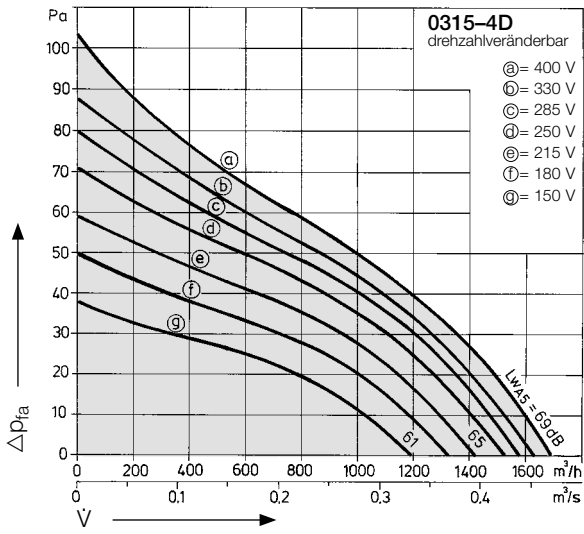
Kennlinien



provent	Drehzahl 1/min	L _{WA5} bei V _{max} dB	Volumenstrom V in m³/h bei nutzbarer Druckerhöhung Δp _{fa} in Pa							
			0	10	20	40	60	80	100	120
0200-2E	2650	73	790	740	690	640	575	490		
0200-4S	1315	58	390	360	310					
0250-2E	2500	79	1570	1490	1420	1330	1230	1120	970	
0250-4S	1350	65	860	800	720	480				
0300-2E	2550	80	2460	2300	2180	2020	1850	1650	1350	
0300-4E	1340	71	1720	1650	1575	1400	1150			

Baugröße 0315

Kennlinien

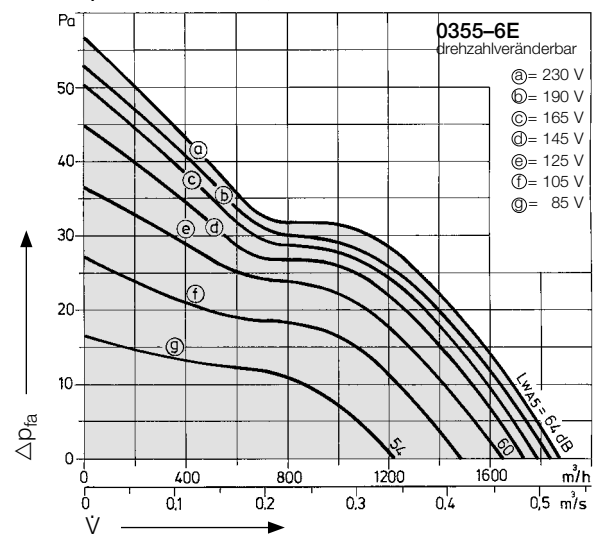
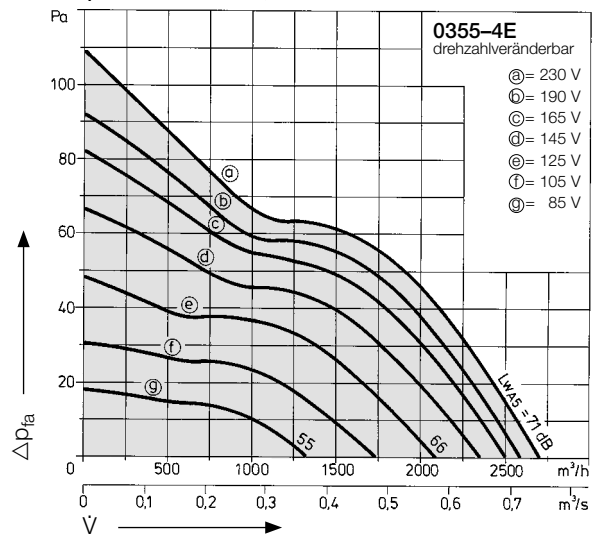
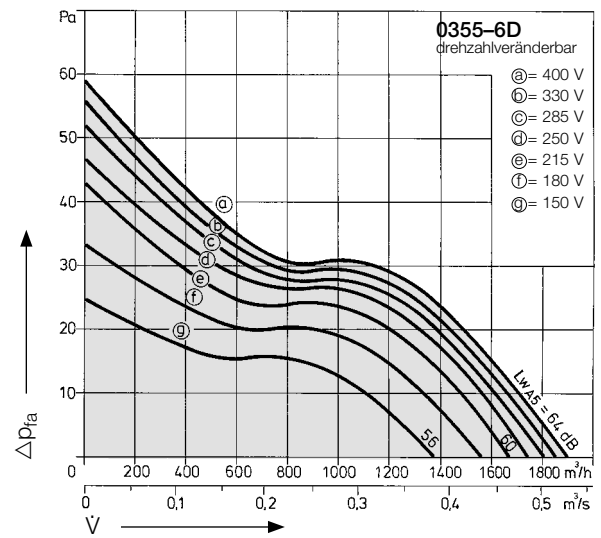
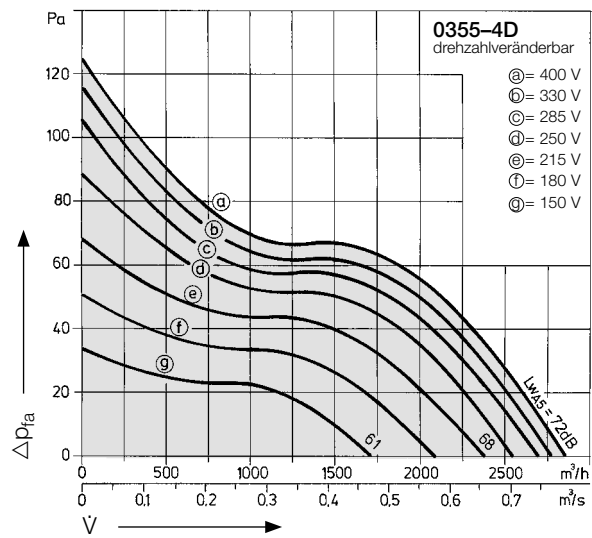


Kennlinien

provent	Drehzahl 1/min	L_{WA5} bei V_{max} dB	Volumenstrom V in m³/h bei nutzbarer Druckerhöhung Δp_{fa} in Pa						
			0	10	20	30	40	50	60
0315-4D	1350	69	1680	1600	1500	1360	1200	1000	780
0315-6D	940	61	1170	1040	815				
0315-4E	1405	69	1700	1600	1470	1340	1190	990	
0315-6E	925	61	1160	1025	800				

Baugröße 0355

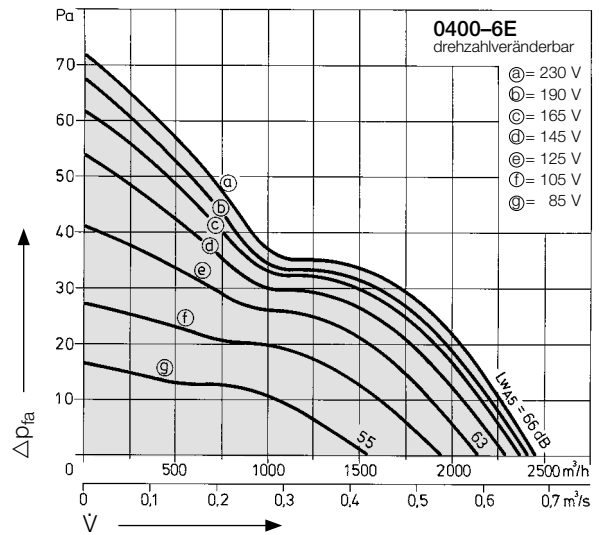
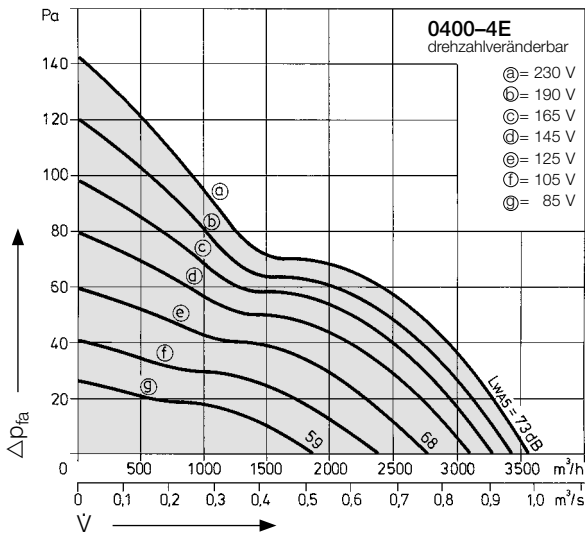
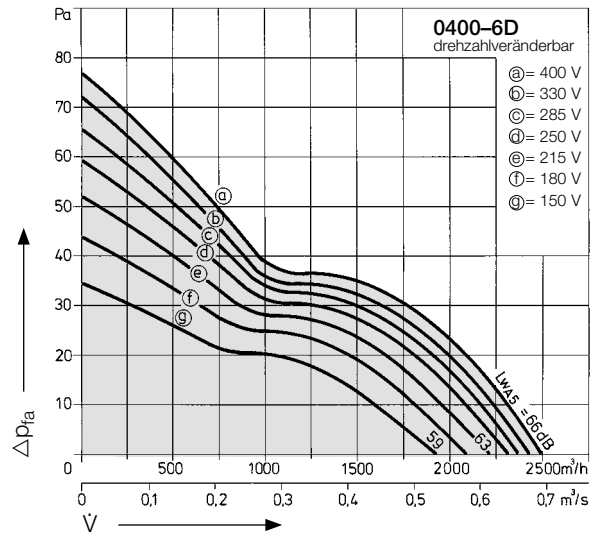
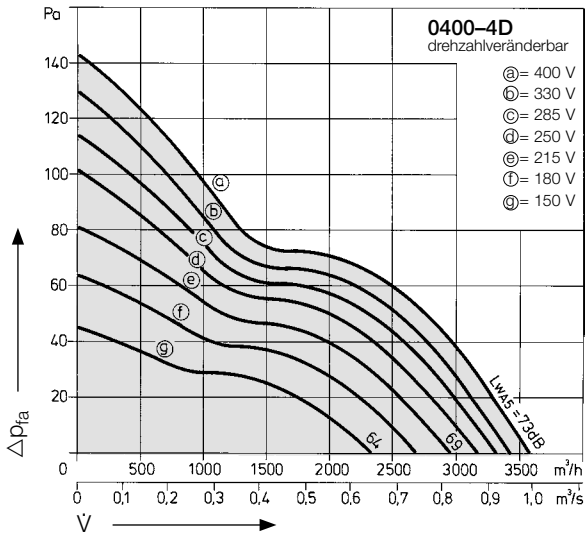
Kennlinien



provent	Drehzahl 1/min	L_{WA5} bei V_{max} dB	Volumenstrom V in m^3/h bei nutzbarer Druckerhöhung Δp_{fia} in Pa						
			0	10	20	30	40	50	60
0355-4D	1400	72	2870	2750	2600	2450	2300	2150	1850
0355-6D	940	64	1900	1700	1500	1150			
0355-4E	1340	71	2700	2570	2430	2300	2100		
0355-6E	920	64	1880	1700	1470	1140			

Baugröße 0400

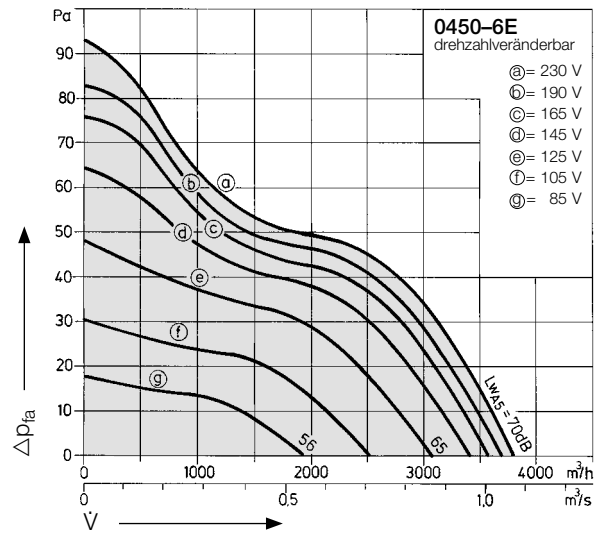
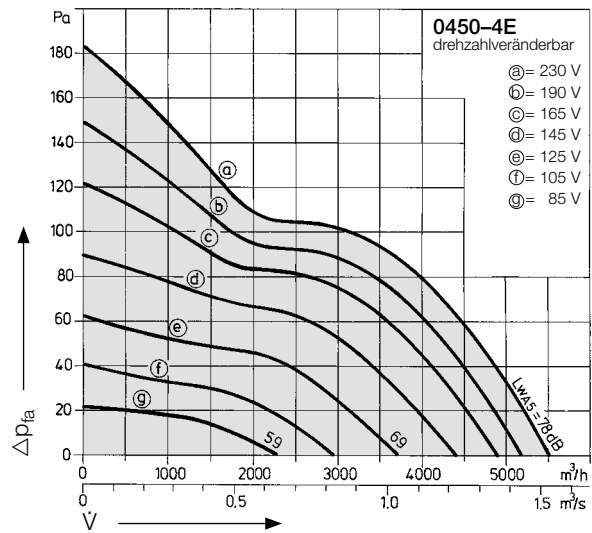
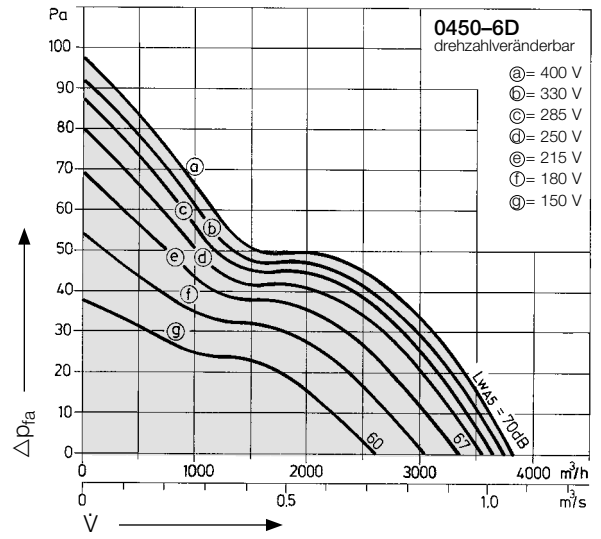
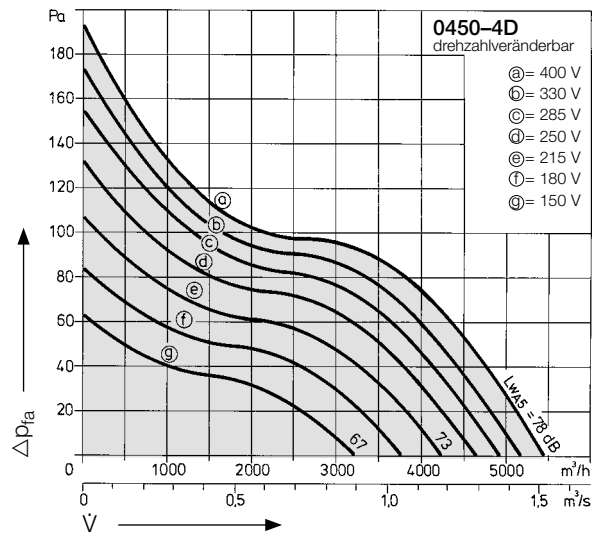
Kennlinien



provent	Drehzahl 1/min	L_{WA5} bei V_{max} dB	Volumenstrom V in m³/h bei nutzbarer Druckerhöhung Δp_{fa} in Pa							
			0	10	20	30	40	50	60	70
0400-4D	1350	73	3580	3450	3300	3140	2975	2800	2500	2000
0400-6D	950	66	2500	2300	2100	1800				
0400-4E	1320	73	3550	3400	3250	3110	2900	2750	2400	2000
0400-6E	935	66	2450	2260	2050	1740				

Baugröße 0450

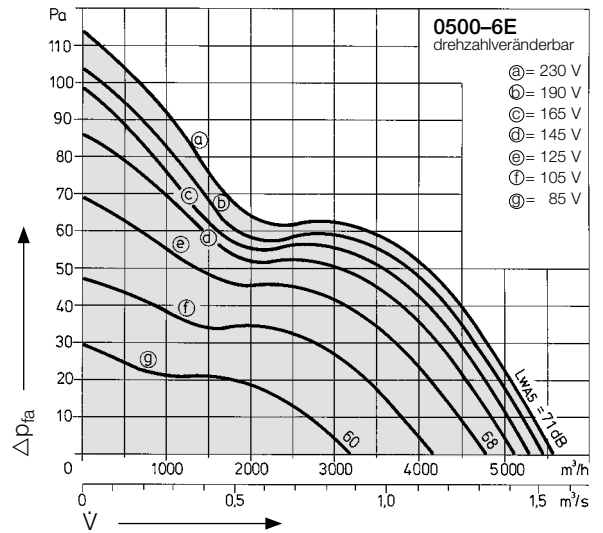
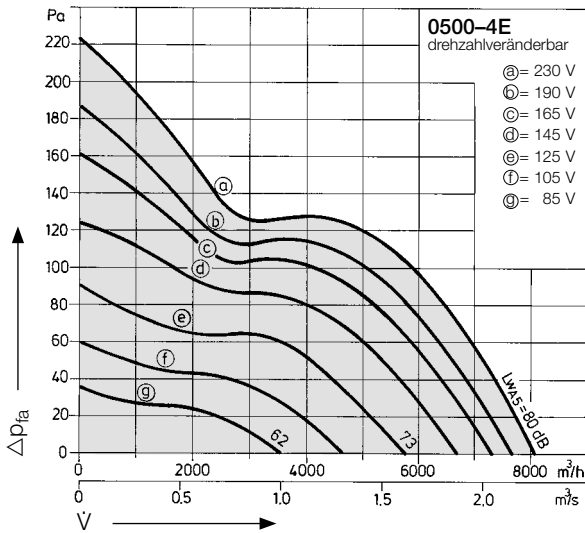
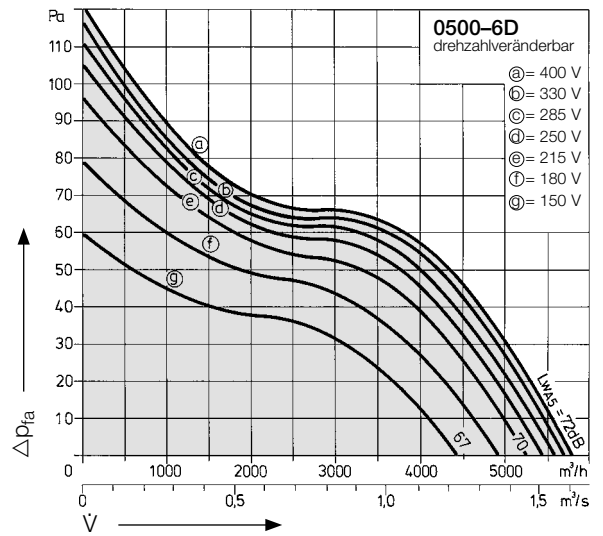
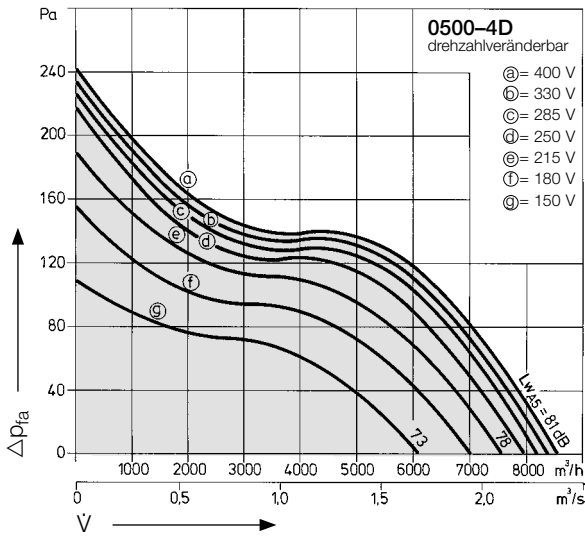
Kennlinien



provent	Drehzahl 1/min	L_{WA5} bei V_{max} dB	Volumenstrom V in m^3/h bei nutzbarer Druckerhöhung Δp_{fla} in Pa									
			0	10	20	30	40	50	60	70	80	90
0450-4D	1350	78	5450		5150		4750		4350		3800	3450
0450-6D	925	70	3830	3620	3400	3100	2780	2000				
0450-4E	1290	78	5500		5200		4860		4480		4000	3600
0450-6E	935	70	3800	3600	3400	3100	2800					

Baugröße 0500

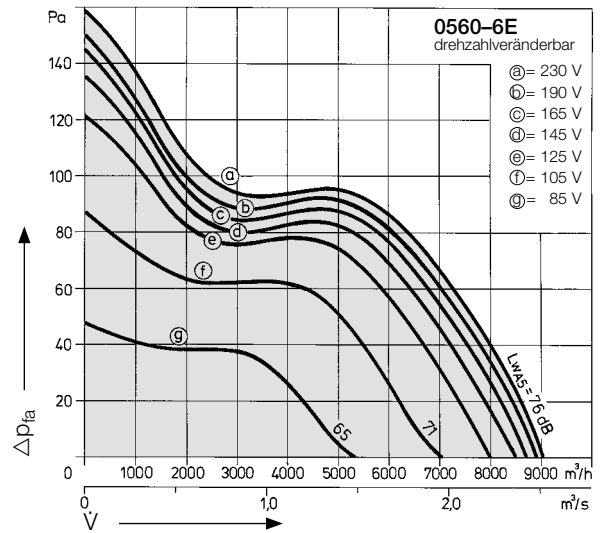
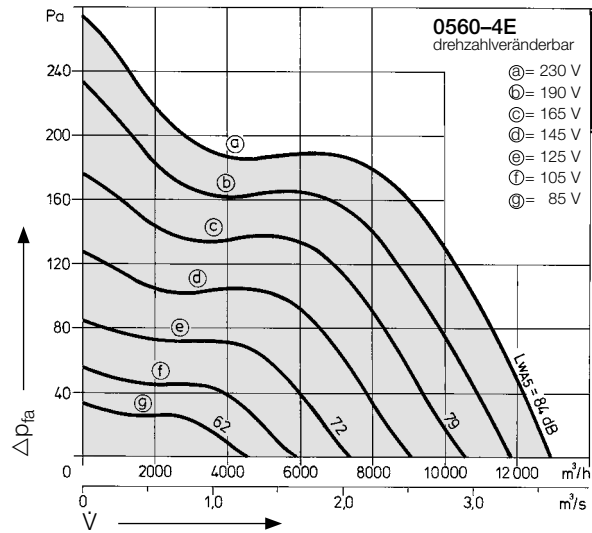
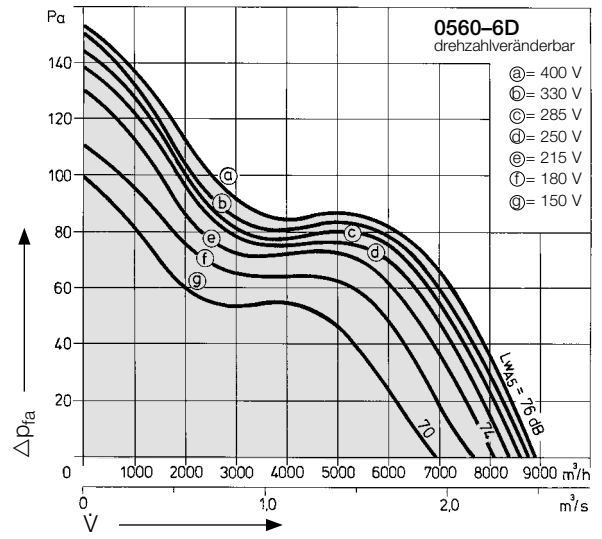
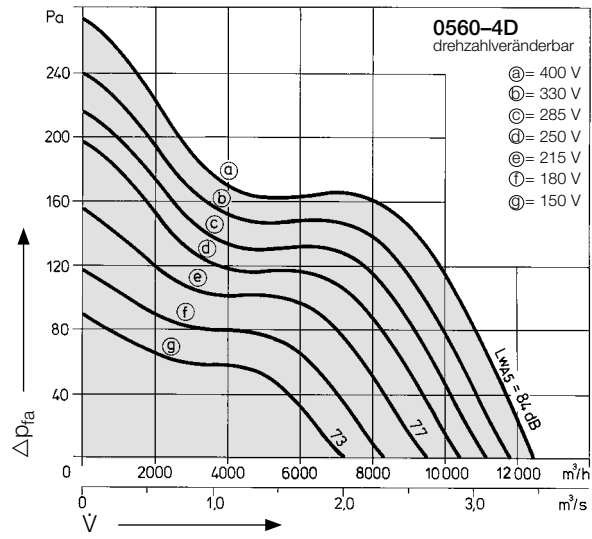
Kennlinien



provent	Drehzahl 1/min	L _{WA5} bei V _{max} dB	Volumenstrom V in m³/h bei nutzbarer Druckerhöhung Δp _{fa} in Pa							
			0	20	40	60	80	100	120	140
0500-4D	1440	81	8600	8290	7900	7580	7100	6650	6000	4500
0500-6D	960	72	5800	5300	4700	3850				
0500-4E	1340	80	8050	7700	7350	6950	6500	5900	5000	
0500-6E	940	71	5550	5100	4500	3400				

Baugröße 0560

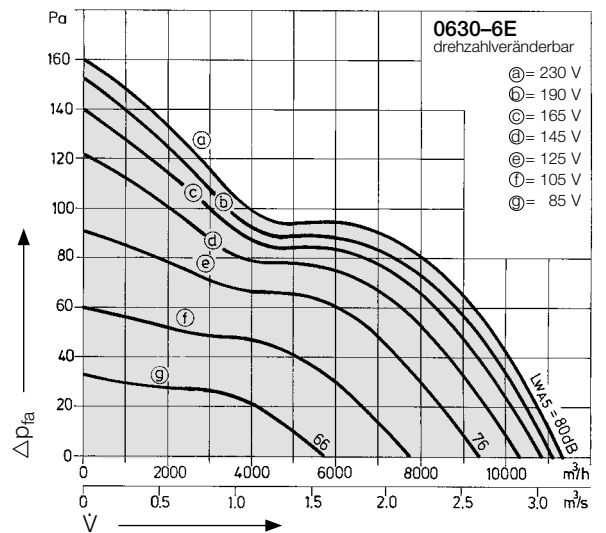
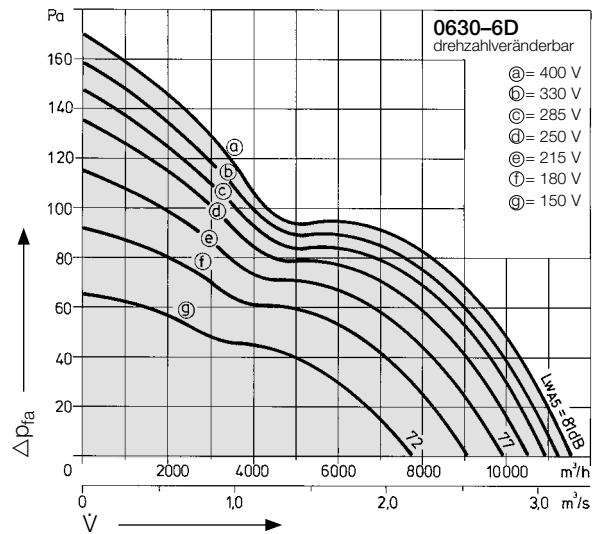
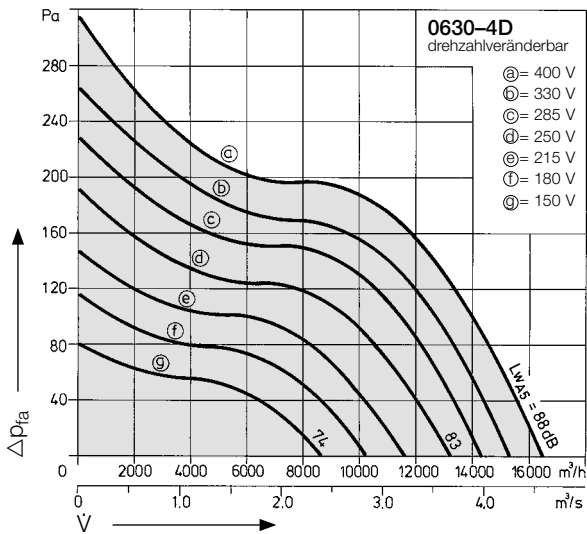
Kennlinien



provent	Drehzahl 1/min	L _{WA5} bei V _{max} dB	Volumenstrom V in m³/h bei nutzbarer Druckerhöhung Δp _{fia} in Pa								
			0	20	40	60	80	90	120	160	180
0560-4D	1320	84	12500		11700		10800		9900	8150	
0560-6D	960	76	8900	8400	7900	7250	6200				
0560-4E	1330	84	13000		12200		11300		10300	9000	7900
0560-6E	960	76	9100	8600	8000	7300	6400	5700			

Baugröße 0630

Kennlinien



provent	Drehzahl 1/min	L_{WA5} bei V_{max} dB	Volumenstrom V in m³/h bei nutzbarer Druckerhöhung Δp_{fa} in Pa									
			0	20	40	60	80	90	120	160	180	
0630-4D	1320	88	16550		15550			14550		13450		
0630-6D	945	81	11500	11000	10300	9500	8200	7150				
0630-6E	945	80	11400	10750	10100	9300	8000	7000				

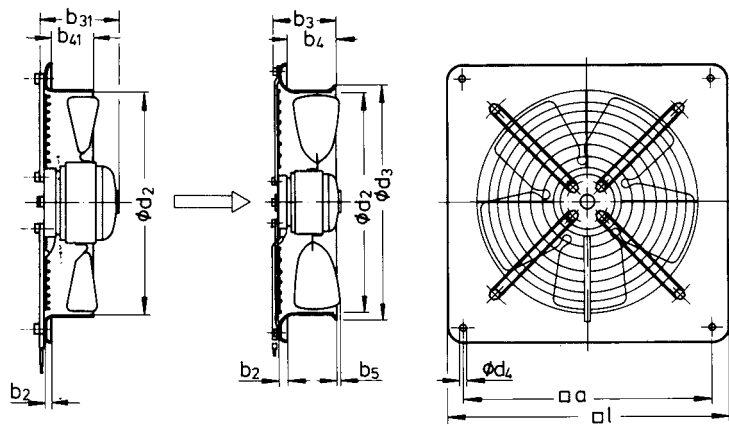
AQA 11-0200 / -0300

AWA 11-0200 / -0300

ATA 11-0200 / -0300

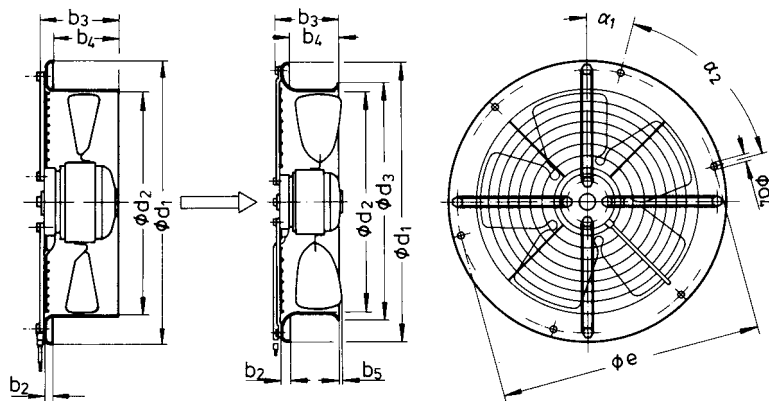
Abmessungen in mm, Änderungen vorbehalten.

AQA 11-0200 / -0250 AQA 11-0300



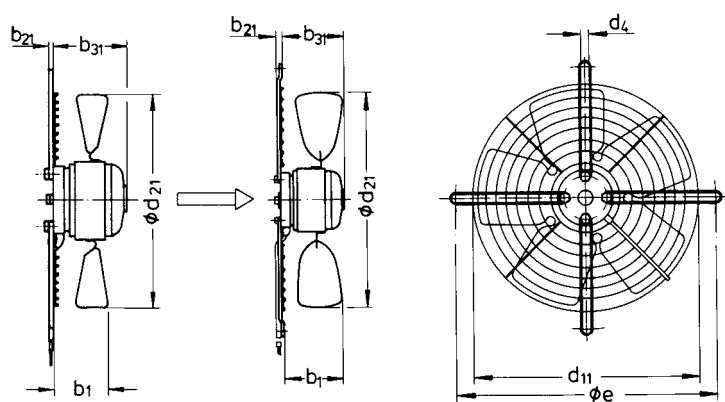
AQA 11-	□ a	b2	b3	b31	b4	b41	b5	ød2	ød3	ød4	□ l
0200-	260	6	89	81	75	46	-	200	-	7	312
0250-	320	6	94	91	79	49	-	254	-	7	370
0300-2E	380	11	89	-	69	-	12	306	326	9	430
0300-4E	380	11	89	-	69	-	2	306	326	9	430

AWA 11-0200 / -0250 AWA 11-0300



AWA 11-	b2	b3	b4	b5	ød1	ød2	ød3	ød4	øe	α1	α2
0200-	6	89	75	-	280	200	-	7	250	15°	6×60°
0250-	6	94	79	-	320	254	-	7	295	15°	6×60°
0300-2E	11	89	69	12	397	306	326	9	380	15°	6×60°
0300-4E	11	89	69	2	397	306	326	9	380	15°	6×60°

ATA 11-0200 / -0250 ATA 11-0300



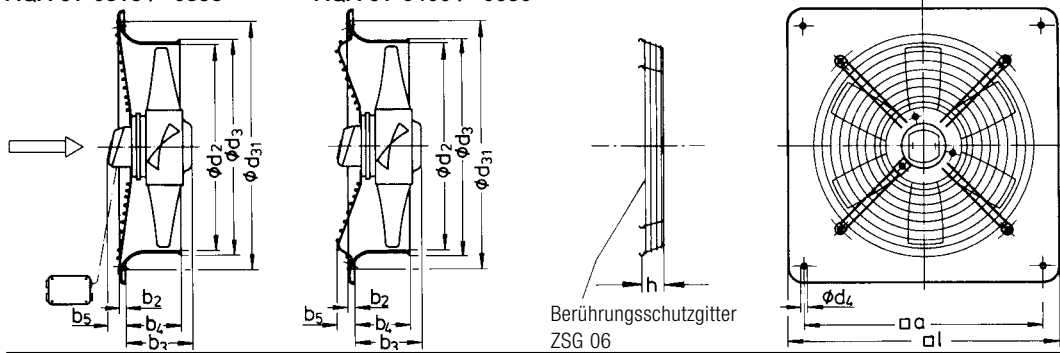
ATA 11-	b1	b21	b31	ød4	ød11	ød21	øe
0200-	53	4	72	4.3	195	195	245
0250-	64	4	82	4.3	248	250	290
0300-2E	59	8	92	4.3	304	300	360
0300-4E	73	8	82	4.3	304	300	360

AQA 61-0315 / -0630
AWA 61-0315 / -0630
ATA 61-0315 / -0630

Abmessungen in mm, Änderungen vorbehalten.

AQA 61-0315 / -0355

AQA 61-0400 / -0630

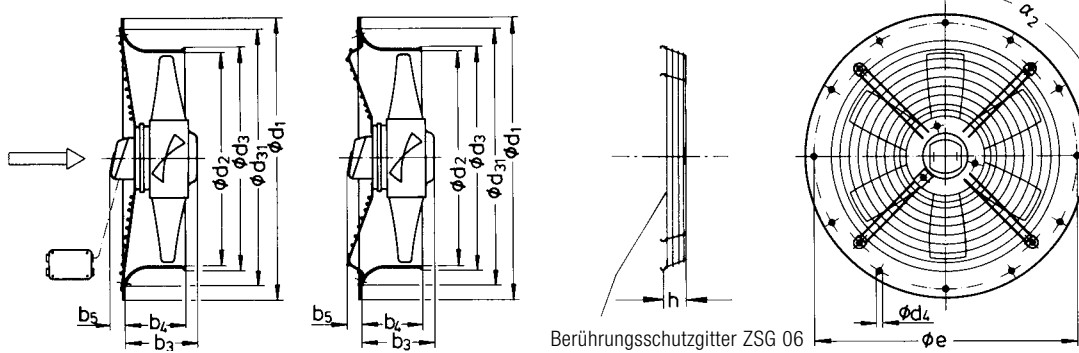


Maß b3 für Polzahl

AQA 61-	a	b2	b4	~b5	ød2	ød3	~ød31	ød4	h	l	-4D	-4E	-6D	-6E
0315	350	8	78	33	315	330	390	10.5	40	410	~110	~110	~110	~110
0355	400	8	93	30	355	370	430	10.5	40	460	~110	~110	~120	~120
0400	460	10	100	50	400	415	495	10.5	50	520	~110	~110	~110	~110
0450	515	10	112	45	450	465	550	10.5	50	575	~130	~140	~130	~140
0500	615	15	115	45	500	516	610	11	50	655	~140	~140	~125	~140
0560	675	15	165	65	560	576	690	11	60	725	~180	~210	~180	~210
0630	750	15	170	65	630	646	770	11	60	805	~210	-	~180	~210

AWA 61-0315 / -0355

AWA 61-0400 / -0630

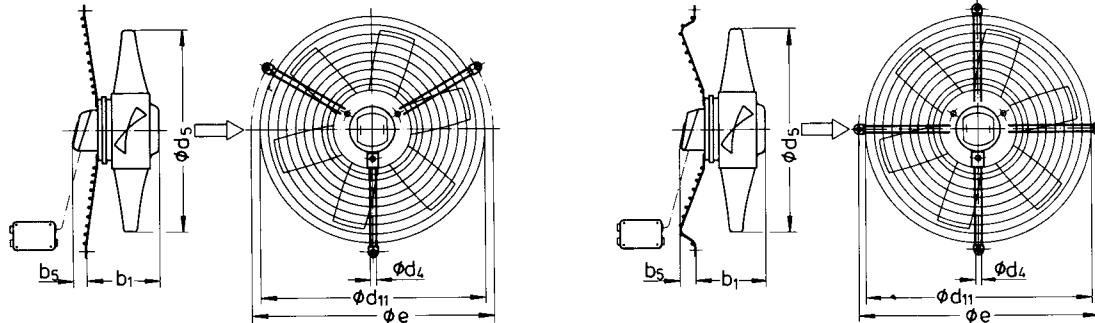


Maß b3 für Polzahl

AWA 61-	b4	~b5	ød1	ød2	ød3	~ød31	ød4	øe	h	α2	-4D	-4E	-6D	-6E
0315	84	25	465	315	330	390	10	432	40	12×30°	~120	~120	~120	~120
0355	100	20	514	355	370	430	10	482	40	12×30°	~120	~120	~130	~130
0400	108	40	565	400	415	495	10	532	50	12×30°	~120	~120	~120	~120
0450	120	30	625	450	465	550	10	592	50	12×30°	~140	~150	~140	~150
0500	135	30	694	500	516	610	10	662	50	12×30°	~150	~150	~135	~150
0560	180	50	790	560	576	690	12	754	60	16×22.5°	~190	~220	~190	~220
0630	180	50	880	630	646	770	12	844	60	16×22.5°	~220	-	~190	~220

ATA 61-0315 / -0355

ATA 61-0400 / -0630



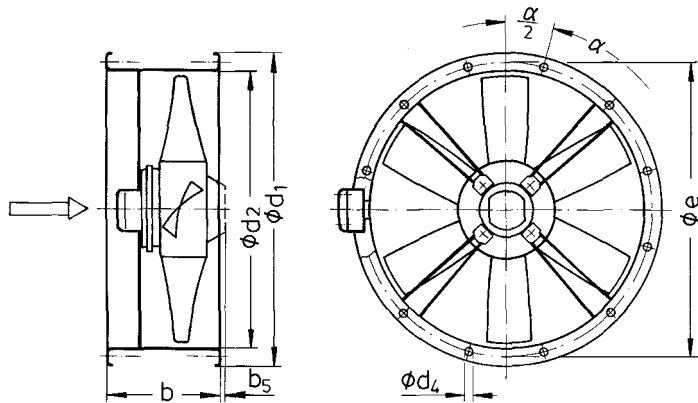
Maß b1 für Polzahl

ATA 61-	b5	ød4	ød5	ød11	øe	-4D	-4E	-6D	-6E
0315	25	7	308	350	375	~120	~120	~120	~120
0355	20	7	350	400	425	~120	~120	~130	~130
0400	40	9	394	435	470	~120	~120	~120	~120
0450	30	9	440	495	530	~140	~150	~140	~150
0500	30	9	493	560	600	~150	~150	~135	~150
0560	50	11	552	615	662	~190	~220	~190	~220
0630	50	11	620	725	760	~220	-	~190	~220

ARA 61-0315 / -0630

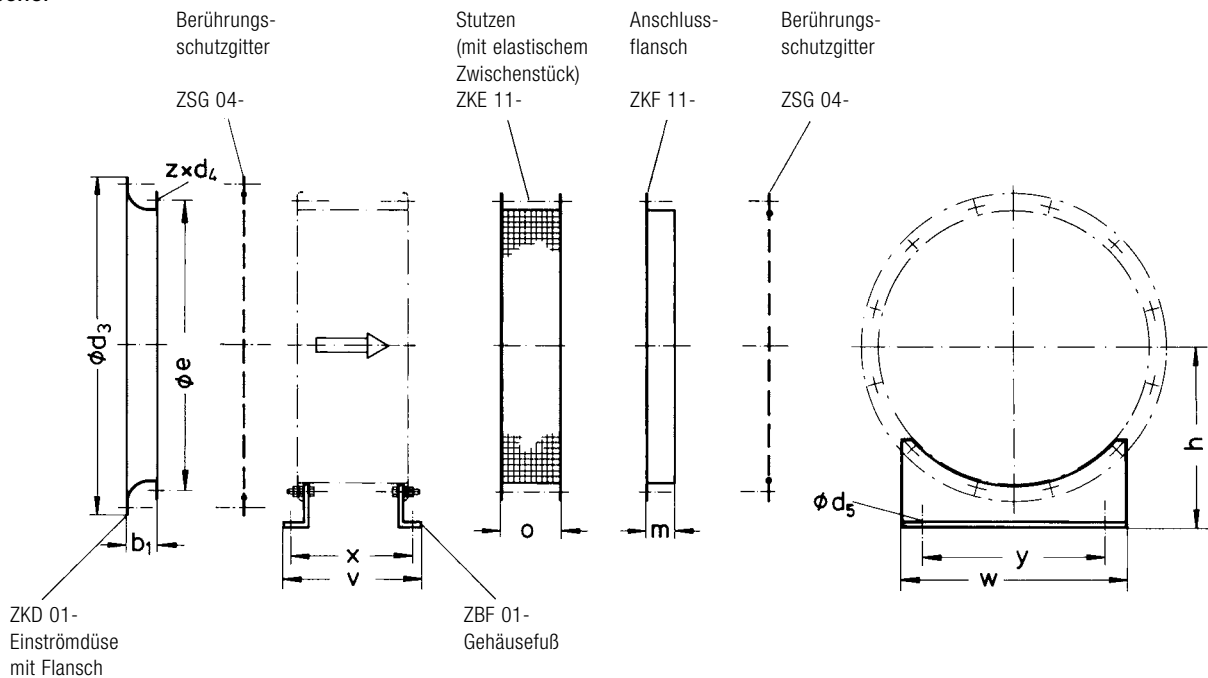
Abmessungen in mm, Änderungen vorbehalten.

ARA 61-0315 / -0630



ARA 61-	b	b5	d1	d2	d4	e	α
0315	160	–	380	315	9.5	356	8×45°
0355	160	–	420	355	9.5	395	8×45°
0400	180	–	470	400	9.5	438	12×30°
0450	180	–	523	450	9.5	487	12×30°
0500	200	–	573	500	9.5	541	12×30°
0560	260	–	639	560	11.5	605	16×22.5°
0630	250	–	712	630	11.5	674	16×22.5°

Zubehör



	b1	b3	b5	e	h	m	o	v	w	x	y	zxd4
0315	81	464	9.5	356	225	30	130	210	240	176	200	8× 9.5
0355	61	515	9.5	395	250	30	130	210	280	176	240	8× 9.5
0400	105	565	9.5	438	280	30	130	240	340	200	300	6× 9.5
0450	118	640	9.5	487	315	35	130	240	375	200	335	6× 9.5
0500	136	710	9.5	541	355	35	130	258	415	218	370	6× 9.5
0560	75	785	11.5	605	400	35	130	295	415	245	370	8×11.5
0630	175	837	11.5	674	450	35	130	324	450	274	400	8× 9.5

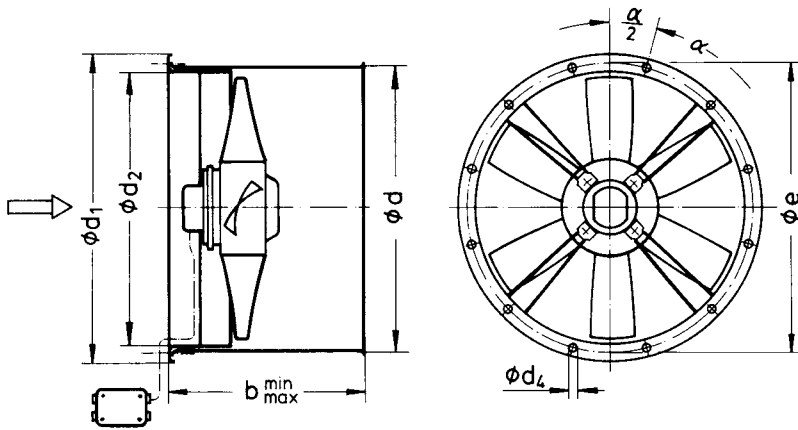
Schwingungsdämpfer siehe Zubehör Seite 25.

Selbsttätige Verschlussklappe siehe Zubehör Seite 24.

ARA 62-0315 / -0630

Abmessungen in mm, Änderungen vorbehalten.

ARA 62-0315 / -0630



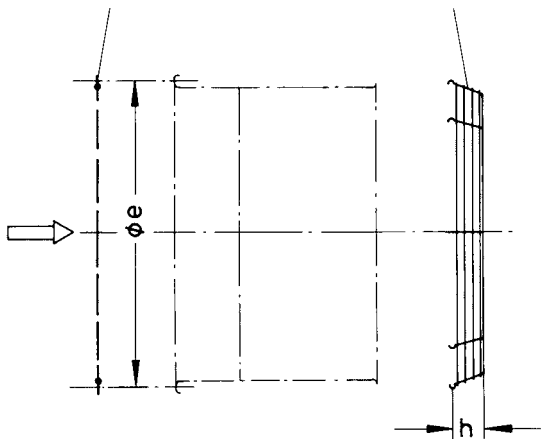
ARA 62-	b (min. - max.)*	d	d1	d2	d4	e	h	α
0315	315 - 365	323	380	315	9.5	356	40	8×45°
0355	315 - 365	363	420	355	9.5	395	40	8×45°
0400	315 - 375	408	470	400	9.5	438	50	12×30°
0450	315 - 375	459	523	450	9.5	487	50	12×30°
0500	315 - 385	511	573	500	9.5	541	50	12×30°
0560	315 - 395	571	639	560	11.5	605	60	16×22.5°
0630	315 - 405	643	712	630	11.5	674	60	16×22.5°

* Andere Abmessungen auf Anfrage möglich.

Zubehör

Berührungsschutzgitter
Eintrittseite
ZSG 04-

Berührungsschutzgitter
Austrittseite (aufsteckbar)
ZSG 06-



AWA 11-0200 / -0300

AQA 11-0200 / -0300

ATA 11-0200 / -0300

Ausschreibungs-Beispiel

Unterstrichene Angaben wahlweise

AWA 11-0200 / -0300

mit Wandring

AQA 11-0200 / -0300

mit quadratischer Wandplatte

Hochleistungs-Axialventilator *provent* mit Direktantrieb

Gehäuse mit eingezogener Einströmdüse aus lackiertem Stahlblech, integrierter Berührungsschutz entsprechend DIN EN 294

Lauftrad aus verzinktem Stahlblech, auf den Rotor des Einbaumotors aufgezogen, statisch und dynamisch ausgewuchtet.

Einbaumotor in Schutzart IP 44, abgedichtete Rillenkugellager, vollkommen wartungsfrei. Motorschutz durch eingebaute Thermokontakte. Einphasen-Wechselstrom 230 V, 50 Hz, 100% drehzahlveränderbar.

Ventilator-Typ

Volumenstrom	\dot{V}	=	m ³ /h
nutzbare Druckerhöhung (bei $\rho_1 = 1.15 \text{ kg/m}^3$)	Δp_{fa}	=	Pa
Fördermediumstemperatur	t	=	°C
Motor-Leistungsaufnahme	P_e	=	kW
Drehzahl	n	=	1/min
Freiansaug-Schallleistungspegel	L_{WA5}	=	dB
Gewicht	m	=	ca. kg

Zubehör und Sonderausstattung (gegen Mehrpreis)

Drehzahlsteller (stufenlos/stufig mit/ohne Gehäuse)

Motorschutzgerät

selbsttätige Verschlussklappe

Ausschreibungs-Beispiel

Unterstrichene Angaben wahlweise

ATA 11-0200 / -0300

mit Tragitter

Hochleistungs-Axialventilator *provent* mit Direktantrieb

Tragitter-Aufhängung mit integriertem Berührungsschutz entsprechend DIN EN 294.

Lauftrad aus verzinktem Stahlblech, auf den Rotor des Einbaumotors aufgezogen, statisch und dynamisch ausgewuchtet.

Einbaumotor in Schutzart IP 44, abgedichtete Rillenkugellager, vollkommen wartungsfrei. Motorschutz durch eingebaute Thermokontakte. Einphasen-Wechselstrom 230 V, 50 Hz, 100% drehzahlveränderbar.

Ventilator-Typ

Volumenstrom	\dot{V}	=	m ³ /h
nutzbare Druckerhöhung (bei $\rho_1 = 1.15 \text{ kg/m}^3$)	Δp_{fa}	=	Pa
Fördermediumstemperatur	t	=	°C
Motor-Leistungsaufnahme	P_e	=	kW
Drehzahl	n	=	1/min
Freiansaug-Schallleistungspegel	L_{WA5}	=	dB
Gewicht	m	=	ca. kg

Zubehör und Sonderausstattung (gegen Mehrpreis)

Drehzahlsteller (stufenlos/stufig mit/ohne Gehäuse)

Motorschutzgerät

selbsttätige Verschlussklappe

AWA 61-0315 / -0630
AQA 61-0315 / -0630
ATA 61-0315 / -0630

Ausschreibungs-Beispiel

Unterstrichene Angaben wahlweise

AWA 61-0315 / -0630

mit Wandring



Hochleistungs-Axialventilator provent mit Direktantrieb

Gehäuse mit eingezogener Einströmdüse aus verzinktem Stahlblech gefertigt und kunststoffpuffverbeschichtet, integrierter Berührungsschutz entsprechend DIN EN 294.

Kunststoff-Laufrad mit dem Rotor des Einbaumotors verschraubt, statisch und dynamisch ausgewuchtet.

Einbaumotor in Schutzart IP 54, abgedichtete Rillenkugellager, vollkommen wartungsfrei.

Motorvollschutz durch eingebaute Thermokontakte und in Verbindung mit einem Motorvollschutz-Schaltgerät.

Anschlussfertig mit VDE-gerechtem Klemmenkasten. Drehstrom 230/400 V, 50 Hz bzw.

Einphasen-Wechselstrom 230 V, 50 Hz, 100% drehzahlveränderbar.

AQA 61-03150 / -0630

mit quadratischer Wandplatte



Ventilator-Typ

Volumenstrom	\dot{V}	=	m ³ /h
nutzbare Druckerhöhung (bei $\rho_1 = 1.15 \text{ kg/m}^3$)	Δp_{fa}	=	Pa
Fördermediumstemperatur	t	=	°C
Motor-Leistungsaufnahme	P_e	=	kW
Drehzahl	n	=	1/min
Freiansaug-Schalleistungspegel	L_{WA5}	=	dB
Gewicht	m	=	ca. kg

Zubehör und Sonderausstattung (gegen Mehrpreis)

Berührungsschutzgitter (Austrittsseite)

selbsttätige Verschlussklappe

Motorvollschutz-Schaltgerät

Drehzahlsteller (stufenlos/stufig mit/ohne Gehäuse)

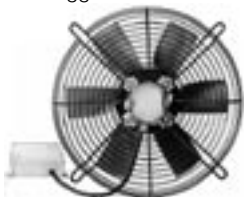
erhöhter Korrosionsschutz

Ausschreibungs-Beispiel

Unterstrichene Angaben wahlweise

ATA 61-0315 / -0630

mit Traggitter



Hochleistungs-Axialventilator provent mit Direktantrieb

Traggitter-Aufhängung mit integriertem Berührungsschutz entsprechend DIN EN 294.

Kunststoff-Laufrad mit dem Rotor des Einbaumotors verschraubt, statisch und dynamisch ausgewuchtet.

Einbaumotor in Schutzart IP 54, abgedichtete Rillenkugellager, vollkommen wartungsfrei.

Motorvollschutz durch eingebaute Thermokontakte und in Verbindung mit einem Motorvollschutz-Schaltgerät.

Anschlussfertig mit VDE-gerechtem Klemmenkasten. Drehstrom 230/400 V, 50 Hz bzw.

Einphasen-Wechselstrom 230 V, 50 Hz, 100% drehzahlveränderbar.

Ventilator-Typ

Volumenstrom	\dot{V}	=	m ³ /h
nutzbare Druckerhöhung (bei $\rho_1 = 1.15 \text{ kg/m}^3$)	Δp_{fa}	=	Pa
Fördermediumstemperatur	t	=	°C
Motor-Leistungsaufnahme	P_e	=	kW
Drehzahl	n	=	1/min
Freiansaug-Schalleistungspegel	L_{WA5}	=	dB
Gewicht	m	=	ca. kg

Zubehör und Sonderausstattung (gegen Mehrpreis)

selbsttätige Verschlussklappe

Motorvollschutz-Schaltgerät

Drehzahlsteller (stufenlos/stufig mit/ohne Gehäuse)

ARA 61-0315 / -0630

Ausschreibungs-Beispiel

Unterstrichene Angaben wahlweise

ARA 61-0315 / -0630

Rohrventilator



Hochleistungs-Axialventilator *provent* mit Direktantrieb

Rohrgehäuse beidseitig mit Anschlussflansch aus Stahlblech gefertigt und kunststoff-
pulverbeschichtet bzw. feuerverzinkt (Mehrpreis).

Kunststoff-Laufrad mit dem Rotor des Einbaumotors verschraubt, statisch und dynamisch
ausgewuchtet.

Einbaumotor in Schutzart IP 54, abgedichtete Rillenkugellager, vollkommen wartungsfrei.

Motorvollschutz durch eingebaute Thermokontakte und in Verbindung mit einem

Motorvollschutz-Schaltgerät.

Anschlussfertig mit VDE-gerechtem Klemmenkasten am Rohrgehäuse angebaut und komplett
verdrahtet.

Drehstrom 230/400 V, 50 Hz bzw. Einphasen-Wechselstrom 230 V, 50 Hz, 100%
drehzahlveränderbar.

Ventilator-Typ

Volumenstrom	\dot{V}	=	m ³ /h
nutzbare Druckerhöhung (bei $\rho_1 = 1.15 \text{ kg/m}^3$)	Δp_{fa}	=	Pa
Fördermediumstemperatur	t	=	°C
Motor-Leistungsaufnahme	P_e	=	kW
Drehzahl	n	=	1/min
Freiansaug-Schalleistungspegel	L_{WA5}	=	dB
Gewicht	m	=	ca. kg

Zubehör und Sonderausstattung (gegen Mehrpreis)

Stutzen (mit elastischem Zwischenstück)

Anschlussflansch

Berührungsschutzgitter (für Saug- und Druckseite)

Einströmdüse mit Flansch

Gehäusefüße

Schwingungsdämpfer

selbsttätige Verschlussklappe

Motorvollschutz-Schaltgerät

Drehzahlsteller (stufenlos/stufig mit/ohne Gehäuse)

Rohrgehäuse feuerverzinkt

Ausschreibungs-Beispiel

Unterstrichene Angaben wahlweise

ARA 62-0315 / -0630

Unterputzausführung



Hochleistungs-Axialventilator provent mit Direktantrieb

Verstellbares Teleskop-Rohrgehäuse aus Stahlblech gefertigt und kunststoffpulverbeschichtet bzw. feuerverzinkt (Mehrpreis).

Kunststoff-Laufrad mit dem Rotor des Einbaumotors verschraubt, statisch und dynamisch ausgewuchtet.

Einbaumotor in Schutzart IP 54, abgedichtete Rillenkugellager, vollkommen wartungsfrei.

Motorvollschutz durch eingebaute Thermokontakte und in Verbindung mit einem Motorvollschutz-Schaltgerät.

Anschlussfertig mit VDE-gerechtem Klemmenkasten am lose herausgeführten Anschlusskabel. Drehstrom 230/400 V, 50 Hz bzw. Einphasen-Wechselstrom 230 V, 50 Hz, 100% drehzahlveränderbar.

Ventilator-Typ

Volumenstrom	\dot{V}	=	m ³ /h
nutzbare Druckerhöhung (bei $\rho_1 = 1.15 \text{ kg/m}^3$)	Δp_{fa}	=	Pa
Fördermediumstemperatur	t	=	°C
Motor-Leistungsaufnahme	P_e	=	kW
Drehzahl	n	=	1/min
Freiansaug-Schalleistungspegel	L_{WA5}	=	dB
Gewicht	m	=	ca. kg

Zubehör und Sonderausstattung (gegen Mehrpreis)

- Berührungsschutzgitter – Eintrittseite
- Berührungsschutzgitter – Austrittseite
- selbsttätige Verschlussklappe
- Motorvollschutz-Schaltgerät
- Drehzahlsteller (stufenlos/stufig mit/ohne Gehäuse)
- Rohrgehäuse feuerverzinkt

Beschreibung

Allgemeines

Die Axialventilatoren dieser Baureihen sind zur Förderung von Luft und sonstigen nicht stark aggressiven Gasen oder Dämpfen geeignet. Die untere Fördermitteltemperatur beträgt -30 °C und die obere Grenze ist in den Tabellen unter „Technische Daten“ angegeben.
Förderrichtung „über Motorflansch saugend“. Die Einbaulage ist horizontal oder vertikal möglich.

Berührungsschutz

Baureihen

AQA 61, AWA 61

Die Axialventilatoren sind **standardmäßig** mit einem Berührungsschutzgitter für die Eintrittsseite ausgerüstet.

Berührungsschutzgitter für die Austrittsseite sind als Zubehör lieferbar.

Baureihen

ARA 61, ARA 62

Diese Axialventilatoren sind für den Rohrleitungs- bzw. Unterputzeinbau bestimmt und besitzen standardmäßig keinen eigenen Berührungsschutz. Ist der Schutz gegen unbeabsichtigtes Berühren der Schaufelkanten durch die Art des Ventilatoreinbaus nicht gewährleistet, muss der Verwender für ausreichende Schutzmaßnahmen entsprechend DIN EN 294 sorgen.

Schutzgitter und selbsttätige Verschlussklappen (austrittsseitig) sind als Zubehör lieferbar.



Zubehör

Die Sämtliche Zubehörteile müssen separat bestellt werden.
Beschreibung, technische Daten und Abmessungen siehe Abschnitt „Zubehör“. Die Zuordnung der Schalt- und Steuergeräte ist den Tabellen unter „Technische Daten“ zu entnehmen.

Motoren

Für den Antrieb werden Einbaumotoren verwendet, Schutzart IP 44 bzw. IP 54, Isolierstoffklasse B, mit geräuschgeprüften, wartungsfreien Rillenkugellagern. Sie sind für Dauerbetrieb S1 nach VDE 0530 ausgelegt. Zum Schutz gegen thermische Überlastung sind die Motoren mit Thermokontakten ausgerüstet. Die Thermokontakte schalten entweder direkt (in Reihe mit der Motorwicklung) oder in Verbindung mit unserem Motorvollschutz-Schaltgerät bei Überschreiten der zulässigen Wicklungstemperatur den Motor ab und garantieren so einen optimalen Motorschutz (Schaltbilder beachten).

Sämtliche Motoren sind 100% drehzahlveränderbar.

Die Drehzahlveränderung erfolgt lastabhängig durch Vergrößern des Schlupfes infolge Reduzierung der Klemmenspannung.

elektrischer Anschluss

Baureihen

AWA 11, AQA 11, ATA 11

Die Ventilatoren der Baureihen AWA 11-, AQA 11- und ATA 11- werden standardmäßig ohne Klemmenkasten mit einem herausgeführten ca. 450 mm langen Anschlusskabel geliefert. Der Kondensator wird lose beigelegt.

Baureihen

AQA 61, AWA 61, ATA 61, ARA 62

Die Ventilatoren dieser Baureihen werden standardmäßig mit einem lose herausgeführten Anschlusskabel mit verdrahtetem Klemmenkasten geliefert, bei Einphasen-Wechselstrom, einschließlich Kondensator.

Baureihe

ARA 61

Bei dieser Baureihe ist der Klemmenkasten außen am Rohrgehäuse befestigt und komplett verdrahtet, bei Einphasen-Wechselstrom, einschließlich Kondensator.

Jeder Ventilator bzw. Revisionsschalter ist mit einem Anschluss-Schaltbild ausgerüstet. Die aktuelle Schaltbild-Zuordnung finden sie auch online unter:

www.gebhardt.de / Dokumentation / Schaltbilder



Leistungsdaten

Die Ermittlung der Leistungskennlinien erfolgte auf einem Kammerprüfstand nach DIN 24 163.

Sie zeigen die Druckerhöhung Δp_{fa} des Ventilators als Funktion des Volumenstroms \dot{V} für die Einbauart frei ansaugend – frei ausblasend.

Die Angaben gelten für eine Dichte des Fördermediums von $\rho_1 = 1.15 \text{ kg/m}^3$.

Geräusche

Die In den Kennfeldern ist der A-bewertete Freiansaug-Schalleistungspegel L_{WA5} nach DIN EN 25136, angegeben. Er unterscheidet sich vom Gesamtschalleistungspegel durch die zusätzliche A-Bewertung.

Die Messungen erfolgten entsprechend DIN EN 25136, saugseitig nach dem Hüllflächenverfahren.

Den bewerteten Schalldruckpegel L_{pa} für einen Abstand 1 m vor der Eintrittsöffnung erhält man angenähert, indem vom A-Schalleistungspegel 7 dB subtrahiert werden.

Hierbei ist jedoch darauf zu achten, dass Raumakustik, Kanalanschlüsse, Eigenfrequenzen, Reflexionen usw. das Geräusch mehr oder weniger stark beeinflussen können.

Die Schalleistungspegel in den einzelnen Oktavbereichen werden wie folgt ermittelt:

$$L_{Wokt} = L_{WA} - L_{Wrel}$$

Die relativen Schalleistungspegel für den Betriebspunkt –frei ansaugend– sind der nachfolgenden Tabelle zu entnehmen.

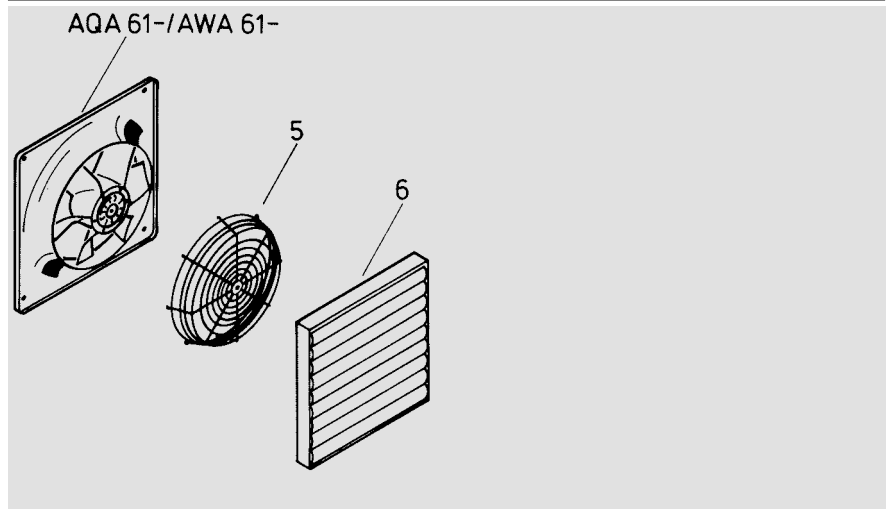
Oktavmittenfrequenzen	f_m	63	125	250	500	Hz
Baureihe 11-	L_{Wrel}	15	14	4	4	dB
Baureihe 60-	L_{Wrel}	15	4	4	4	dB
Oktavmittenfrequenzen	f_m	1000	2000	4000	8000	Hz
Baureihe 11-	L_{Wrel}	8	5	10	15	dB
Baureihe 60-	L_{Wrel}	6	6	11	21	dB

Zubehör - Übersicht

AQA 61- / AWA 61-

- 5 = Berührungsschutzgitter ZSG 06 aufsteckbar für Austrittsseite
- 6 = selbsttätige Verschlussklappe ZLK 40

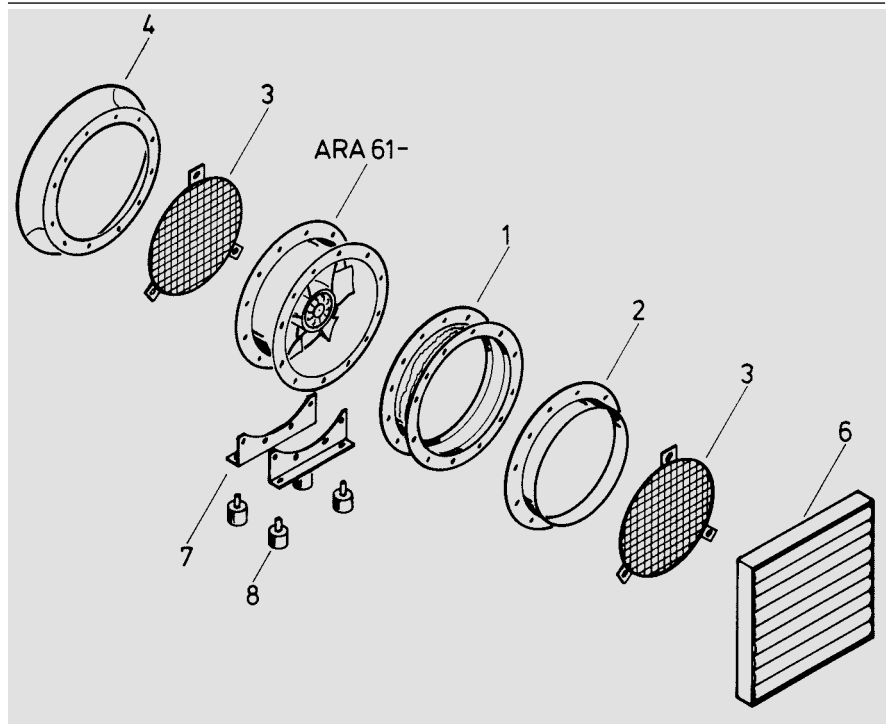
Zubehör - Übersicht



ARA 61-

- 1 = Stutzen (mit elastischem Zwischenstück) ZKE11
- 2 = Gegenflansch ZKF11
- 3 = Berührungsschutzgitter ZSG04
- 4 = Einströmdüse mit Flansch ZKD 01
- 6 = selbsttätige Verschlussklappe ZLK 40
- 7 = Gehäusefuß ZBF 11
- 8 = Schwingungsdämpfer ZBD 01

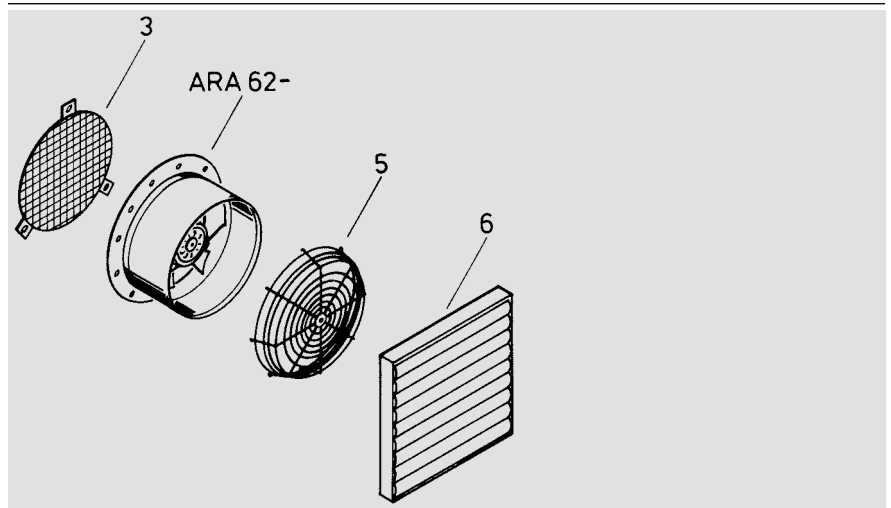
Zubehör - Übersicht



ARA 62-

- 3 = Berührungsschutzgitter ZSG 04
- 5 = Berührungsschutzgitter ZSG 06 aufsteckbar für Austrittsseite
- 6 = selbsttätige Verschlussklappe ZLK 40

Zubehör - Übersicht



Zubehör

Flansche und Stutzen

Für Baureihe ARA 61

Für die Eintritts- und Austrittsseite stehen Flansche und elastische Stutzen zur Verfügung.

Die Abmessungen sind den betreffenden Ventilatormaßblättern zu entnehmen.



ZKE 11



ZKF 11

Berührungsschutzgitter

Für Baureihen AQA 61, AWA 61, ATA 61

Die Axialventilatoren sind **standardmäßig** mit einem Berührungsschutzgitter für die Eintrittsseite ausgerüstet.

Berührungsschutzgitter für die Austrittsseite sind als Zubehör lieferbar (ZSG 06).

Für Baureihen ARA 61, ARA 62

Diese Axialventilatoren sind für den Rohrleitungs- bzw. Unterputzeinbau bestimmt und besitzen standardmäßig keinen eigenen Berührungsschutz. Ist der Schutz gegen unbeabsichtigtes Berühren der Schaufelkanten durch die Art des Ventilatoreinbaus nicht gewährleistet, muss der Verwender für ausreichende Schutzmaßnahmen entsprechend DIN EN 294 sorgen.

Passende Schutzgitter sind als Zubehör lieferbar.



ZSG 04



ZSG 06

Einströmdüse mit Flansch

Für Baureihe ARA 61

Die Einströmdüse mit Flansch ist auf der Eintrittsseite des Rohrventilators zu montieren, wenn kein weiteres Leitungssystem vorgesehen ist. Damit werden die Einströmbedingungen verbessert und Verluste reduziert.



ZKD 01

Selbsttätige Verschlussklappe

Zur wettersicheren Abdeckung von Luftaustrittsöffnungen.

Die selbsttätige Verschlussklappe ist aus schlagfestem, wetter- und UV-beständigem Kunststoff gefertigt, Farbton hellgrau. Sie wird einschließlich der Befestigungsteile montagefertig angeliefert.

Die Verschlussklappen sind im Temperaturbereich von -30° bis $+70^{\circ}$ einsetzbar.



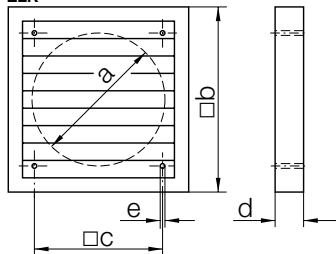
ZLK 40

Abmessungen in mm, Änderungen vorbehalten.

ZLK 40-	a	b	c	d	e	ca. kg
0200	210	244	182	22	5	0.3
0225	260	294	232	26	5	0.5
0315	310	347	276	26	5	0.7
0355	360	397	310	26	5	0.9
0400	420	459	364	26	5	1.2
0450	460	501	395	26	5	1.7
0500	510	549	445	31	5	2.0
0560	–	605	522	28	5	2.5
0630	–	696	626	31	5	3.0

Maßbild

ZLK



Schwingungsdämpfer

Für Baureihe ARA 61

Schwingungsdämpfer sollen die Übertragung von Körperschall und Schwingungskräften auf das Fundament verhindern.

Sie werden mit Hilfe des als Zubehör lieferbaren Gehäusefußes am Rohrventilator befestigt.



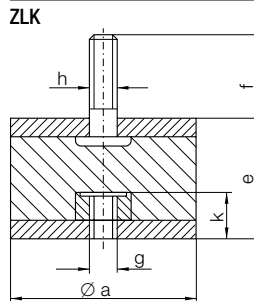
Gummipuffer
ZBD 01

Abmessungen in mm, Änderungen vorbehalten.

Gummipuffer

ZBD 01-	a	e	f	g	h	k
0405	20	25	16	M6	M6	6.5
0606	30	30	20	M8	M8	9.5

Maßbild



Zuordnung

Ventilator	St. × Gummipuffer
ARA 61-0315/-0450	4× ZBD 01-0405
ARA 61-0500/-0630	4× ZBD 01-0606

Gehäusefüße

Für Baureihe ARA 61

Zur Befestigung des Axialventilators an Wand, Decke oder Fundament, sowie zur schwingungsgedämpften Aufstellung sind Gehäusefüße als Zubehör lieferbar.

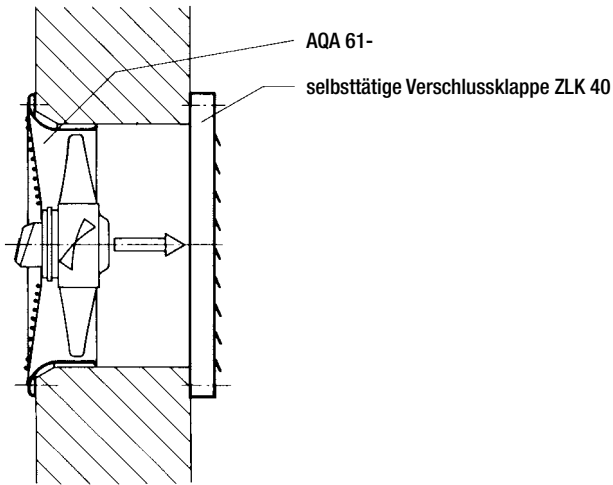


ZBF 01

Zubehör

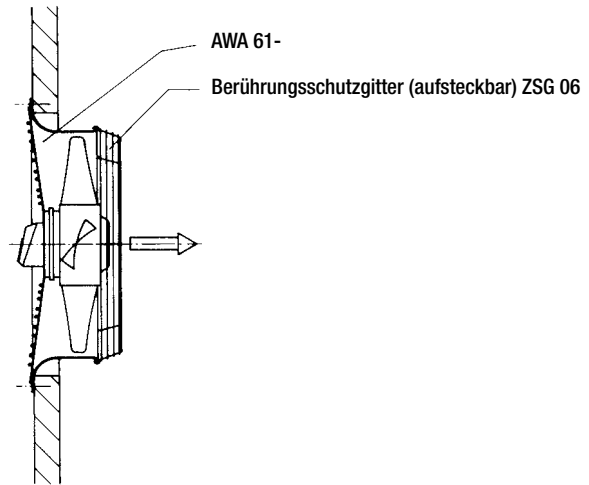
Montage-Beispiel AQA 61-

Einbau in Außenwand, selbsttätige, wettersichere Verschlussklappe auf der Austrittsseite.



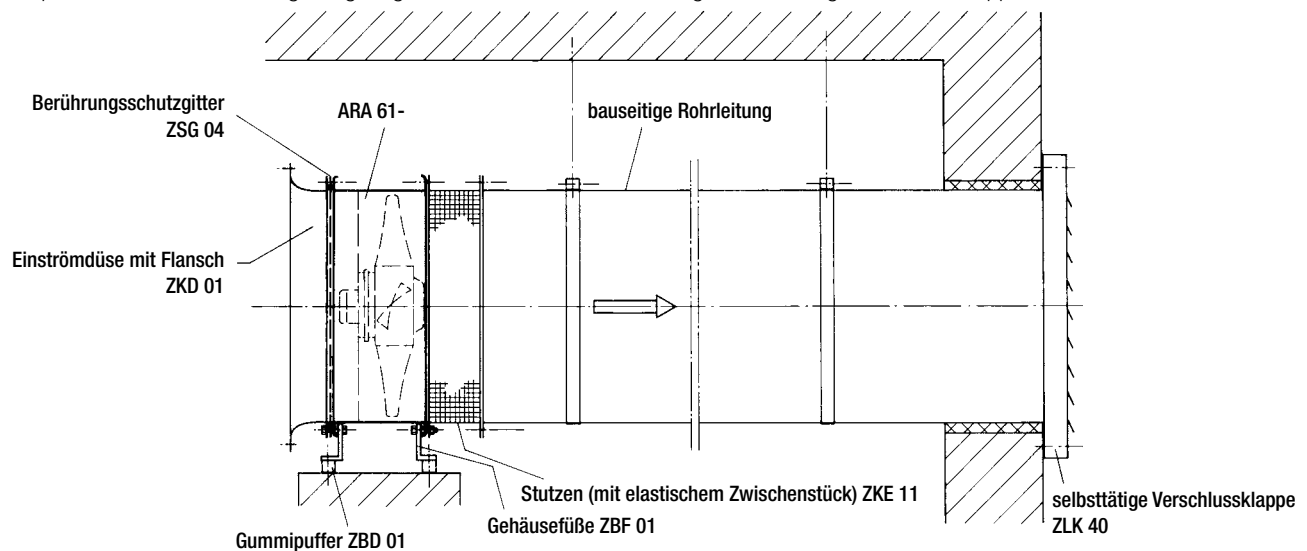
Montage-Beispiel AWA 61-

Einbau in eine Holz- oder Metallplattenwand mit aufgestecktem Berührungsschutzgitter auf der Austrittsseite.



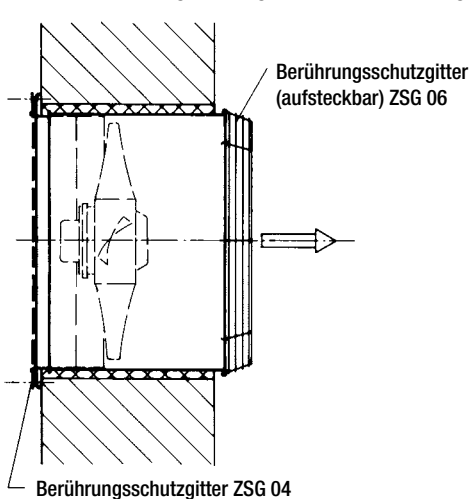
Montage-Beispiel ARA 61-

Körperschallsolierte Aufstellung, saugseitig mit Einströmdüse, austrittsseitig mit selbsttätiger Verschlussklappe.



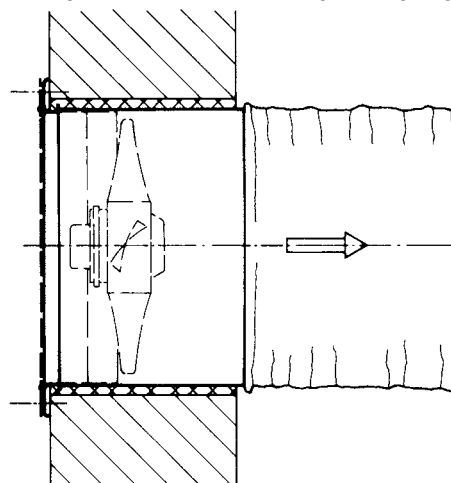
Montage-Beispiel ARA 62-

Eingeputztes Teleskop-Rohrgehäuse, eintritsseitig mit angeschraubtem, austrittsseitig mit aufgestecktem Berührungsschutzgitter.



Montage-Beispiel ARA 62-

Eingeputztes Teleskop-Rohrgehäuse, eintritsseitig mit angeschraubtem, austrittsseitig mit aufgezogenem Gewebeschauch.



Motorvollschutz-Schaltgerät für Motoren mit herausgeführten Thermokontakten

Ausführung

EUM 11; EUM 13

– Aufbauausführung Kunststoffgehäuse in Schutzart IP 54,

EUM 21; EUM 23

– Einbauausführung, Schutzart IP 00

Zulässige Umgebungstemperatur +40 °C, 40-60 Hz, Frontbedienung, für Wandaufbau.

Diese Geräte dienen zur Inbetriebnahme und zum Schutz von Wechsel- bzw. Drehstrommotoren mit eingebauten Thermokontakten. Sinnvoll ist der Einsatz dieser Geräte in Verbindung mit unseren Spartransformatoren ETO 10 sowie dem Schaltgerät ETH 31. Bei parallel geschalteten Ventilatoren werden diese Motorschutzschalter zur Einzelabsicherung der Ventilatoren eingesetzt.

Funktion

Beim Überschreiten der zulässigen Wicklungstemperatur bzw. bei Kurzschluss löst das Gerät aus und trennt den Motor vom Netz. Nach dem Abkühlen der Motorwicklung muß das Gerät in Betriebsstellung gebracht werden. Bei Netzunterbrechung erfolgt keine Abschaltung des Motors. Auf Wunsch sind auch angebaute Hilfskontakte (Schließer oder Öffner) lieferbar.

Diese Geräte sind nicht für explosionsgefährdete Bereiche geeignet.



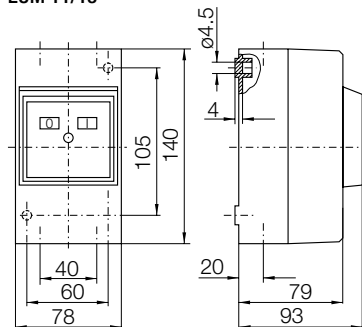
Technische Daten

	Wechselstromausführung 230 V			
	Maximalstrom	Minimalstrom	Frequenz	Gewicht
EUM 11- EUM 21- 0100-5E	A	A	Hz	kg
	10	0.45	50/60	0.6
	Drehstromausführung 400 V			
	Maximalstrom	Minimalstrom	Frequenz	Gewicht
EUM 13- EUM 23- 0250-8D	A	A	Hz	kg
	25	0.45	50/60	0.6

Maße in mm, Änderungen vorbehalten

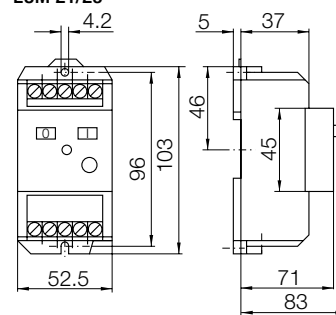
Aufbauausführung

EUM 11/13



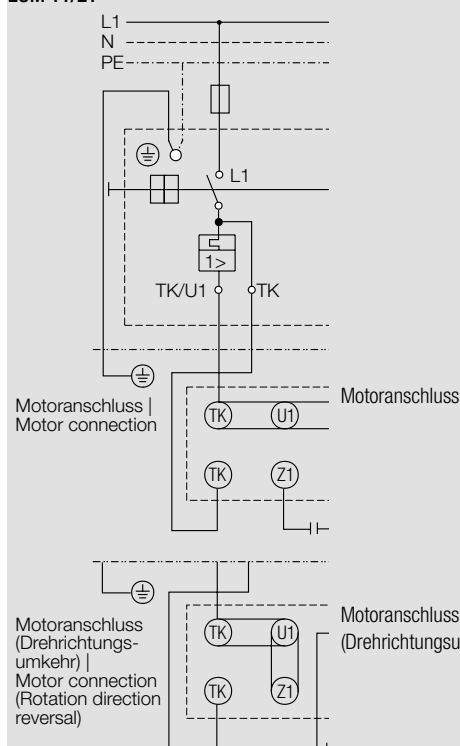
Einbauausführung

EUM 21/23

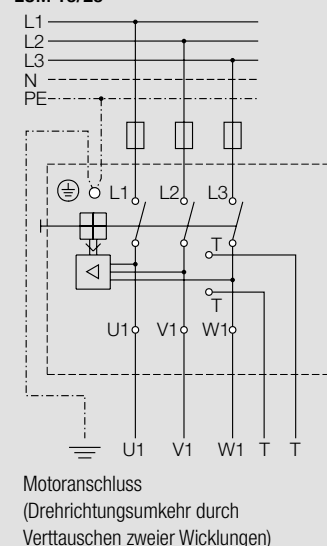


Anschlussplan

EUM 11/21



EUM 13/23



Zubehör

Spartransformatoren mit 7 sekundären Anzapfungen

Ausführung

Transformator nach DIN VDE 0550-1 mit aufgebauter Klemmenleiste für 7 Anzapfungen, ohne Gehäuse, geeignet für Schrank-Einbau.

Bei Drehstrom sind zwei Transformatoren erforderlich, die in V-Schaltung anzuklemmen sind (siehe Schaltbild).

Zulässige Umgebungstemperatur bei Nennstrombelastung max. 35 °C.

ETO 10-...-E

Primärspannung:
230 V/50-60 Hz
Sekundärspannung:
230/180/160/140/120/100/80 V

ETO 10-...-D

Primärspannung:
400 V/50-60 Hz
Sekundärspannung:
400/310/270/235/200/170/140 V

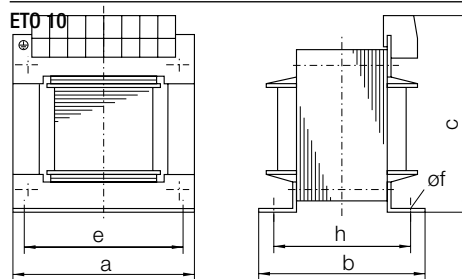


Technische Daten/Abmessungen in mm, Änderungen vorbehalten

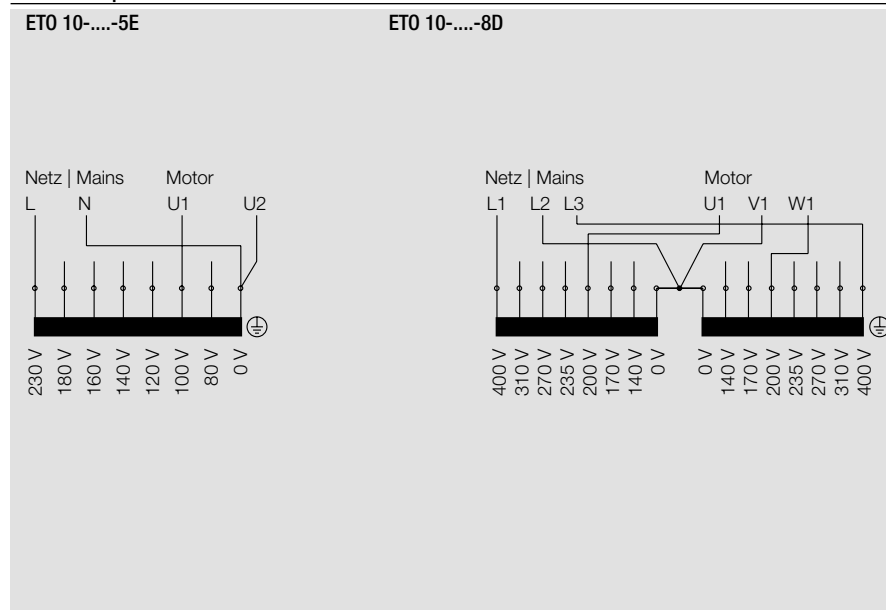
Wechselstromausführung								
Nennstrom								
ETO	A	a	b	c	e	øf	h	kg
10-0018-5E	1.8	78	60	92	56	4.8	44	1.5
10-0040-5E	4	96	80	107	84	5.8	61	2.5
10-0070-5E	7	120	95	126	90	5.8	73	4.5
10-0130-5E	13	135	110	135	104	5.8	86	7.0
10-0220-5E	22	135	150	135	104	5.8	126	12.5

Drehstromausführung								
Nennstrom								
ETO	A	a	b	c	e	øf	h	kg
10-0010-8D	1	78	60	92	56	4.8	44	1.5
10-0020-8D	2	96	80	107	84	5.8	61	2.5
10-0040-8D	4	120	95	126	90	5.8	73	4.5
10-0065-8D	6.5	135	110	135	104	5.8	86	7.0
10-0150-8D	15	135	150	135	104	5.8	126	12.5

Maßbild



Anschlussplan



Drehzahlsteller elektronisch, stufenlos

Ausführung

Schlagfestes Kunststoffgehäuse (creme-weiß) in Schutzart IP 44, mit frontseitigem Drehknopf.

Übersichtliche Klemmleiste für Netz- und Motoranschluss.

Bei Verwendung als Einbauausführung in Normalschaltdose wird der Drehzahlsteller mit Frontplatte einfach vom Gehäuseunterteil abgenommen.

Funktion

Der Drehzahlsteller enthält einen Drehknopf zur Sollwertänderung mittels Phasenschnitt-Steuerung, Halbleitersicherung und einen Rückmeldeausgang.

Der Drehzahlsteller EPH verfügt über **keine** Motorvollschutzeinrichtung!

Für einen Thermokontaktanschluss wird unser Motorvollschutz-Schaltgerät EUM 11/21 empfohlen.



Technische Daten

EPH	Nennstrom A	Nennspannung V	Frequenz Hz	Schmelzeinsatz
03-0010-5E	1	230/240	50/60	F 1.0 A
03-0020-5E	2	230/240	50/60	F 2.0 A
03-0040-5E	4	230/240	50/60	F 4.0 A

Abmessungen Maße in mm, Änderungen vorbehalten

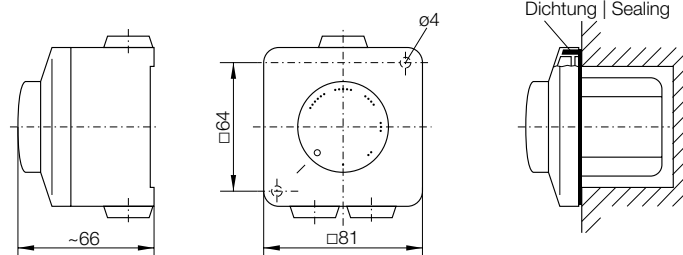
EPH

Aufbauausführung

Einbauausführung nur

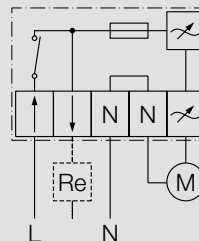
EPH 03-0010-5E

EPH 03-0020-5E



Anschlussplan

EPH



Zubehör

Drehzahlsteller transformatorisch

5-stufig, mit Gehäuse

Ausführung

Voll-Kunststoffgehäuse in Schutzart IP 54, Typ: ETH 31 und 35. Lackiertes Metallgehäuse in Schutzart IP 23 ab

ETH 36-0040-8D und ETH 36-0200-5E.

Alle Geräte sind geeignet für Wandaufbau und beinhalten: Drehzahlsteuerung über Handschalter mit 0-Stellung und 5 Schaltstufen, Betriebsmeldeleuchte, 230 V -Ausgang für z. B. Magnetventil.

Zulässige Umgebungstemperatur:

-25 °C bis +40 °C.

ETH 31

Diese Geräte enthalten keinen Motorvollschutz. Schutzschalter für Thermokontaktanschluss sind in die Leitung zwischen Steuergerät und Motor zu legen. Bei Gebhardt-Außenläufermotoren sind die Thermokontakte bereits in die Motorwicklung eingebunden.

ETH 35-/ETH 36

Diese Geräte besitzen eine Motorvollschutzeinrichtung für Thermokontaktanschluss mit zusätzlicher Störmeldeleuchte, potentialfreiem Wechsel und Raumthermostatanschluss (Fern-Ein-Aus).

Funktion

Bei Motoren mit eingebauten Thermokontakten öffnen diese bei Überschreiten der zulässigen Wicklungstemperatur den Steuerstromkreis. Dadurch fällt das Hauptschutz ab und trennt den Motor vom Netz. Nach dem Abkühlen der Motorwicklung (ca. 2 Min.) bzw. nach Beheben der Störursache den Hauptschalter kurz in 0-Stellung und wieder in Betriebsstellung drehen.



Technische Daten

ETH	Wechselstromausführung ohne Motorvollschutzeinrichtung		mit Motorvollschutzeinrichtung	
	Nennstrom	Netzsicherung	ETH	Nennstrom Netzsicherung
31-0020-5E	2 A	2 AT	35-0040-5E	4 A 6 AT
31-0040-5E	4 A	6 AT	35-0070-5E	7 A 8 AT
			36-0200-5E	20 A 20 AT

Primärspannung: 230 V; 50-60 Hz

Sekundärspannung: 60/105/130/160/230 V

ETH	Drehstromausführung mit Motorvollschutzeinrichtung	
	Nennstrom	Netzsicherung
35-0010-8D	1 A	1 AT
35-0020-8D	2 A	2 AT
36-0040-8D	4 A	4 AT
36-0070-8D	7 A	8 AT
36-0140-8D	14 A	16 AT

Primärspannung: 400 V; 50-60 Hz

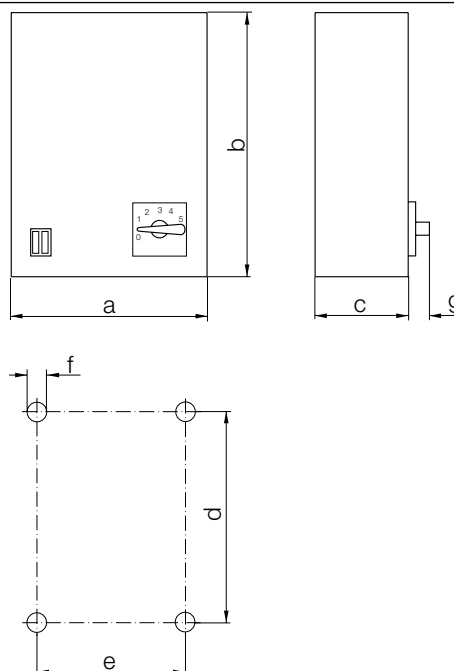
Sekundärspannung: 90/140/180/230/400 V

Technische Daten/Abmessungen Maße in mm, Änderungen vorbehalten

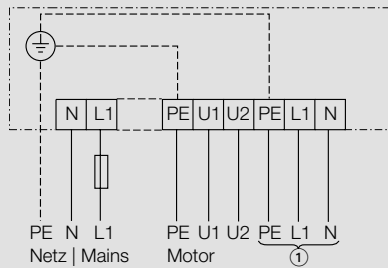
ETH	a	b	c	d	e	f	g	kg
35-0010-8D	155	200	150	144	98	6.2	30	6
35-0020-8D	200	254	170	194	140	6.2	30	8
36-0040-8D	225	305	165	265	188	6.2	30	14
35-0020-8D	225	305	165	265	188	6.2	30	17
35-0010-8D	155	200	150	144	98	6.2	30	6
35-0020-8D	200	254	170	194	140	6.2	30	8
36-0040-8D	225	305	165	265	188	6.2	30	14
36-0070-8D	225	305	165	265	188	6.2	30	20
36-0140-8D	302	385	223	350	265	6.2	30	35

Maßbild

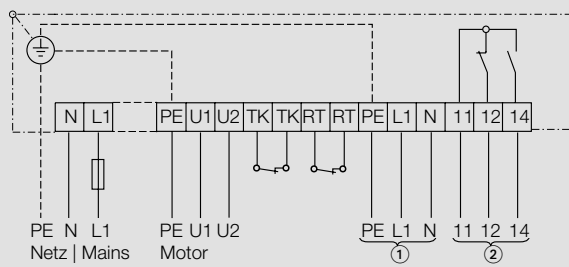
ETH



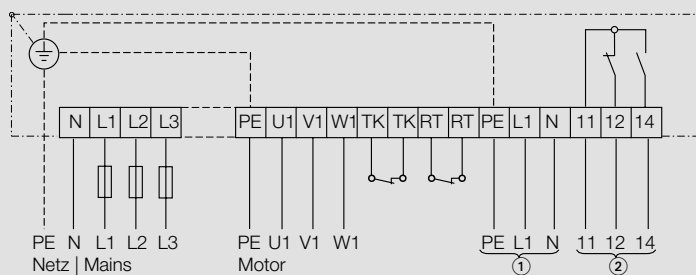
Wechselstrom
ETH 31-....-5E



Wechselstrom
ETH 35/36-....-5E



Drehstrom
ETH 35/36-....-8D



- TK = Thermokontakt des Motors
- RT = Raumthermostat oder externer Schalter
- ① = zusätzlicher Ausgang z. B. für Magnetventil, Leuchte, usw.
- ② = freie Kontakte für Meldung „Betrieb/Störung“

Zubehör

Drehzahlsteller

elektronisch, stufenlos

Elektronischer Drehzahlsteller mit stufenlos einstellbarer Ausgangsspannung für Ventilatoren mit regelbaren Wechselstrommotoren.

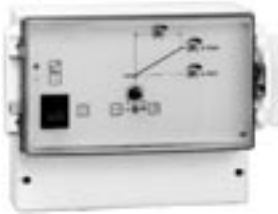
Ausführung

EPA 03-....-5E

Voll-Kunststoffgehäuse in Schutzart IP 54

Funktion

Der Drehzahlsteller EPA verfügt über eine Motorvollschutzeinrichtung für Thermokontaktanschluss, Sollwerteingang, Hauptschalter, Betriebsmeldeleuchte, Halbleitersicherungen und Einstellmöglichkeiten für minimale und maximale Drehzahl.



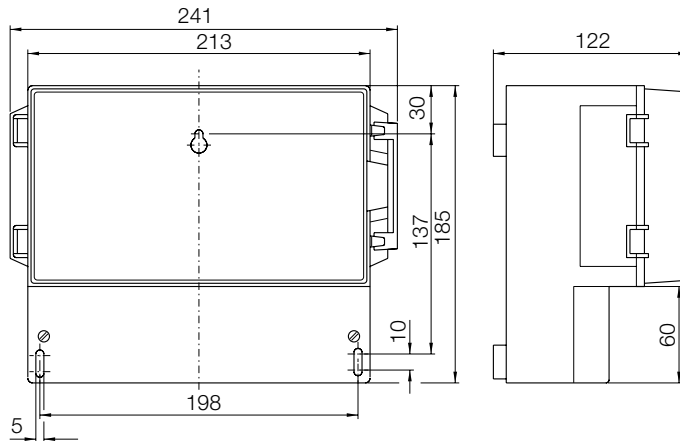
Technische Daten

EPA	Schutzart IP	max. Stromaufnahme A	Nennspannung V	Frequenz Hz	ca. Gewicht kg
03-0060-5E	54	0.2- 6	230	50/60	1.3
03-0100-5E	54	0.2-10	230	50/60	1.9

Abmessungen in mm, Änderungen vorbehalten

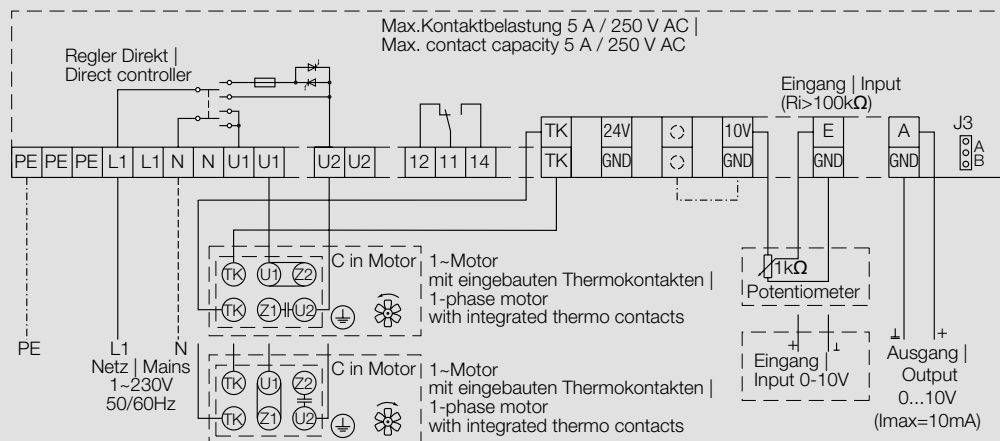
Wechselstromausführung

EPA 03



Anschlussplan

EPA 03



Drehzahlsteller

elektronisch, stufenlos, digital

Elektronischer Drehzahlsteller mit stufenlos einstellbarer Ausgangsspannung für Ventilatoren mit regelbaren Drehstrommotoren.

Ausführung

EPA 63-....-8D

Aufbauausführung, Kunststoffgehäuse mit Alu-Druckguss-Grundplatte in Schutzart IP 54

EPA 62-....-8D

Einbauausführung, Kunststoffgehäuse mit Alu-Druckguß-Grundplatte in Schutzart IP 10, nur für Schaltschrankeinbau geeignet.

Funktion

Die Drehzahlsteller EPA verfügen über eine Motorvollschutzeinrichtung für Thermo-kontaktanschluss, Sollwerteingang, Hauptschalter, Betriebsmeldeleuchte, integrierte Halbleitersicherungen, Ausgang 0-10V (=Motorspannung), potentialfreie Betriebs- und Störmeldekontakte, Phasenüberwachung, Einstellmöglichkeiten für minimale und maximale Drehzahl, Fern-Ein/Aus über potentialfreien Kontakt, Tasteranschluss für Reset nach Motorstörung, Umschaltung Hand/Automatik, Abschaltung bei Geräteübertemperatur.



Technische Daten

EPA	Schutzart IP	max. Stromaufnahme A	Nennspannung V	Frequenz Hz	ca. Gewicht kg
Aufbauversion					
63-0080-8D	54	0.2- 8	400	50/60	1.3
63-0160-8D	54	0.2-16	400	50/60	1.9
63-0220-8D	54	0.2-22	400	50/60	1.9
Einbauversion					
62-0080-8D	10	0.2- 8	400	50/60	1.9
62-0160-8D	10	0.2-16	400	50/60	1.9
62-0250-8D	10	0.2-25	400	50/60	1.9

Abmessungen in mm, Änderungen vorbehalten

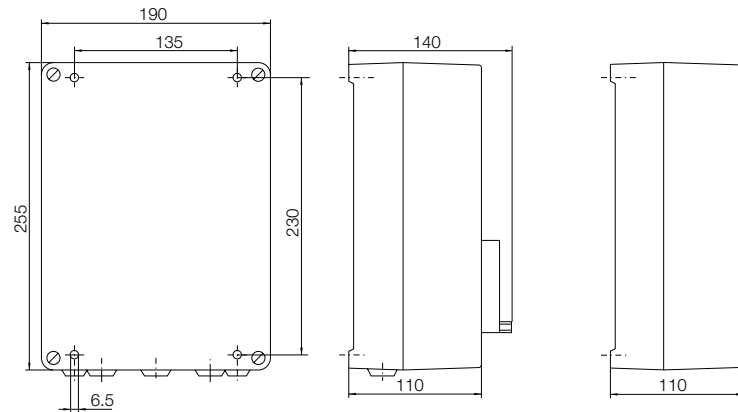
Drehstromausführung Aufbauversion/Einbauversion

EPA 63-0080-8D

EPA 62-0080-8D

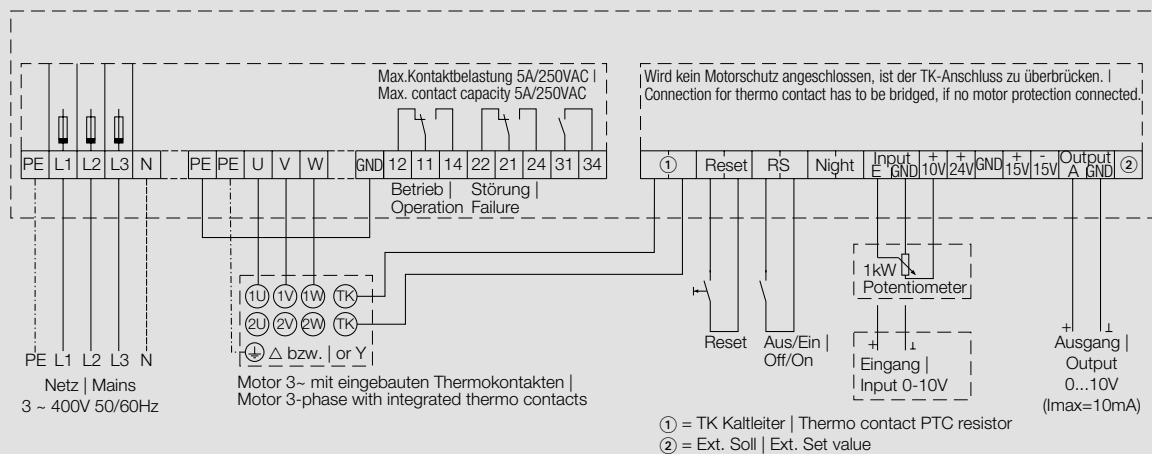
EPA 63-0080-8D

EPA 62-0080-8D



Anschlussplan

EPA



Hinweise

Qualitätsmanagementsystem

Gebhardt Qualität ist das Ergebnis einer konsequent verfolgten geschäftspolitischen Zielsetzung, nach der Gebhardt-Produkte Eigenschaften und Merkmale aufweisen sollen, die eindeutig über dem Durchschnitt vergleichbarer Produkte liegen.

Diese bereits seit der Unternehmensgründung geltende Maxime führte im April 1985 zur Auditierung und Zertifizierung des bestehenden Qualitätssicherungssystems.

Es wurde in den folgenden Jahren den geänderten internationalen und europäischen Normen angepasst.

Moderne Produktionsverfahren überwacht durch unser Qualitätsmanagementsystem gewährleisten eine hohe Wiederholgenauigkeit in der Fertigung.

Dieser gleichbleibend hohe Qualitätsstandard ermöglicht eine Festlegung der Leistungsdaten in Genauigkeitsklassen nach DIN 24 166. Die engen Toleranzen gewährleisten eine hohe Datensicherheit für unsere Produkte.

Hinweise zur Maschinensicherheit

Die Ventilatoren, die dieser Katalog beinhaltet, sind als nicht selbstständig funktionsfähige Maschinen im Sinne der **EG-Maschinenrichtlinie 98/37/EG** eingestuft und erhalten somit eine Herstellererklärung. In Bezug auf die **Niederspannungsrichtlinie** erfolgt eine CE-Kennzeichnung.

Die Beurteilung der vom Ventilator ausgehenden Gefährdungen und notwendiger sicherheitstechnischer Maßnahmen erfolgte anhand des VDMA-Einheitsblattes 24 167: Ventilatoren; Sicherheitsanforderungen.

In der Betriebsanleitung ist angegeben, welche Sicherheitsmaßnahmen bauseits noch notwendig sind, damit von den Ventilatoren keine Gefährdung für Leib und Leben von Personen ausgeht.

Hinweis zu Katalogdaten

Wir behalten uns vor, die in diesem Katalog enthaltenen Abmessungen und technischen Daten im Falle der Weiterentwicklung unserer Produkte zu ändern. Alle Angaben entsprechen dem Stand der Drucklegung.

Nutzen Sie ...

... unsere Beratung bereits in der Projektierungsphase

... unser Expertenteam zum aktuellen Stand exakter Informationen über Radialventilatoren

... unser Schulungszentrum zur Einarbeitung in alle Aspekte der Lufttechnik

... unser Labor zur Durchführung von Versuchen

... unsere Software zur schnellen, effektiven Ventilatorenauswahl.

provent® ist ein eingetragenes Warenzeichen von **Gebhardt**Ventilatoren

Ihr System-Partner
GebhardtVentilatoren
GmbH & Co. KG

Gebhardtstrasse 19-25
D 74638 Waldenburg

Telefon +49 (0)7942 101 0
Telefax +49 (0)7942 101 170
E-Mail info@gebhardt.de

www.gebhardt.de



fan|tastic solutions